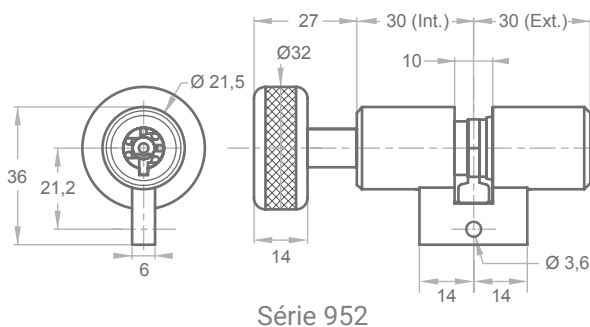




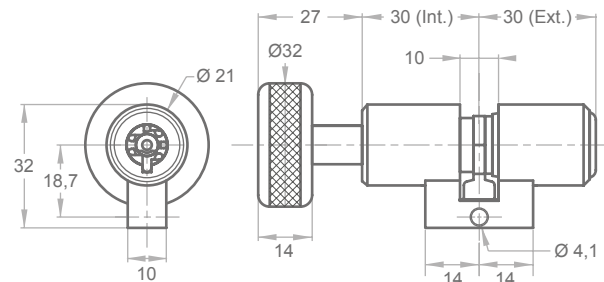
## POUR CONSERVER VOS GARNITURES ET SERRURES EN PLACE



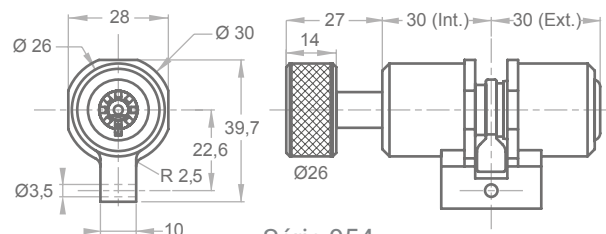
- Adaptation sur serrures recevant ce profil
- Maintien des coffres et garnitures de coffres existants
- Forte capacité combinatoire



Série 952



Série 950



Série 954

Disponible en clé protégée à vie  
Compatibles organigrammes  
Toutes longueurs (nous consulter)  
Notice et gabarit de pose ([www.pollux.fr](http://www.pollux.fr))

### Haute sûreté

Barillets à profils particuliers qui permettent de s'adapter sur des serrures déjà posées. Evitent ainsi le remplacement des serrures en place.

Panneton en bronze aciéré, matériau inoxydable et à haute résistance.

Résistance au vandalisme : barillet profil laiton monobloc, galets, goujons en laiton massif, goujons transversaux et ressorts en inox, axe central de pompe en inox, ensemble insensible à la corrosion.

Goujons avec fausses intersections pour une grande résistance au crochetage.

Protection contre le perçage : broche centrale en acier inoxydable.

### Disponibles en clés

- reproductibles : 5 et 7 ailettes
- protégées à vie : GMO5, GMO8 et 7000

### Utilisation

Adaptation sur toutes serrures à larder ou serrures en applique recevant le profil.

### Conditionnement

Unitaire

3 clés par cylindre

2 clés par cylindre sur combinaison ou s'entrouvrant



## CYLINDRES ADAPTABLES

### Caractéristiques communes

Dimension minimale 30x30mm.  
Rallongement par 10mm.

Disponibles en 2 entrées, bouton, demi-cylindre.

### Compatible Fontaine Laperche

Diamètre 21mm.  
Epaisseur du talon 10mm.  
Poids 30\*30 : 240g

### Compatible Bricard

Diamètre 21,5mm.  
Bague de compensation en option : Ø 26mm.  
Talon épaisseur 6.5mm.  
Poids 30\*30 : 240g

### Compatible Fichet

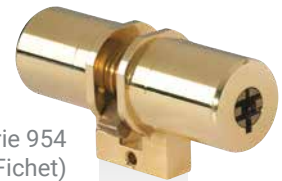
Diamètre 28mm.  
Talon 10mm.  
Poids 30\*30 : 320g



Série 950  
(Fontaine Laperche)



Série 952  
(Bricard)



Série 954  
(Fichet)

## JEUX DE CYLINDRES ADAPTABLES

### Caractéristiques communes

Compatibles avec coffre de serrure en applique.

### Jeu de cylindres compatible Fichet 787

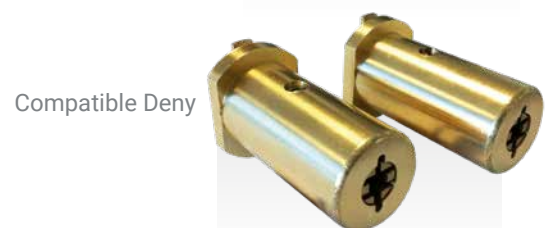
Diamètre 26mm.  
Livré avec 4 clés.  
Disponible en clé 5 ailettes et GM05  
Poids 520g

### Jeu de cylindres compatible Deny

Diamètre 25mm.  
Livré avec 3 clés par cylindre  
2 clés en s'ouvrant  
Poids 520g



Compatible Fichet 787



Compatible Deny