



Outillages nécessaires



Pointeau



Tournevis



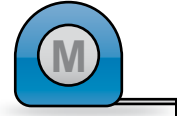
Ciseau à bois



Marteau



Perceuse



Mètre



Scie

Serrure multipoints en applique

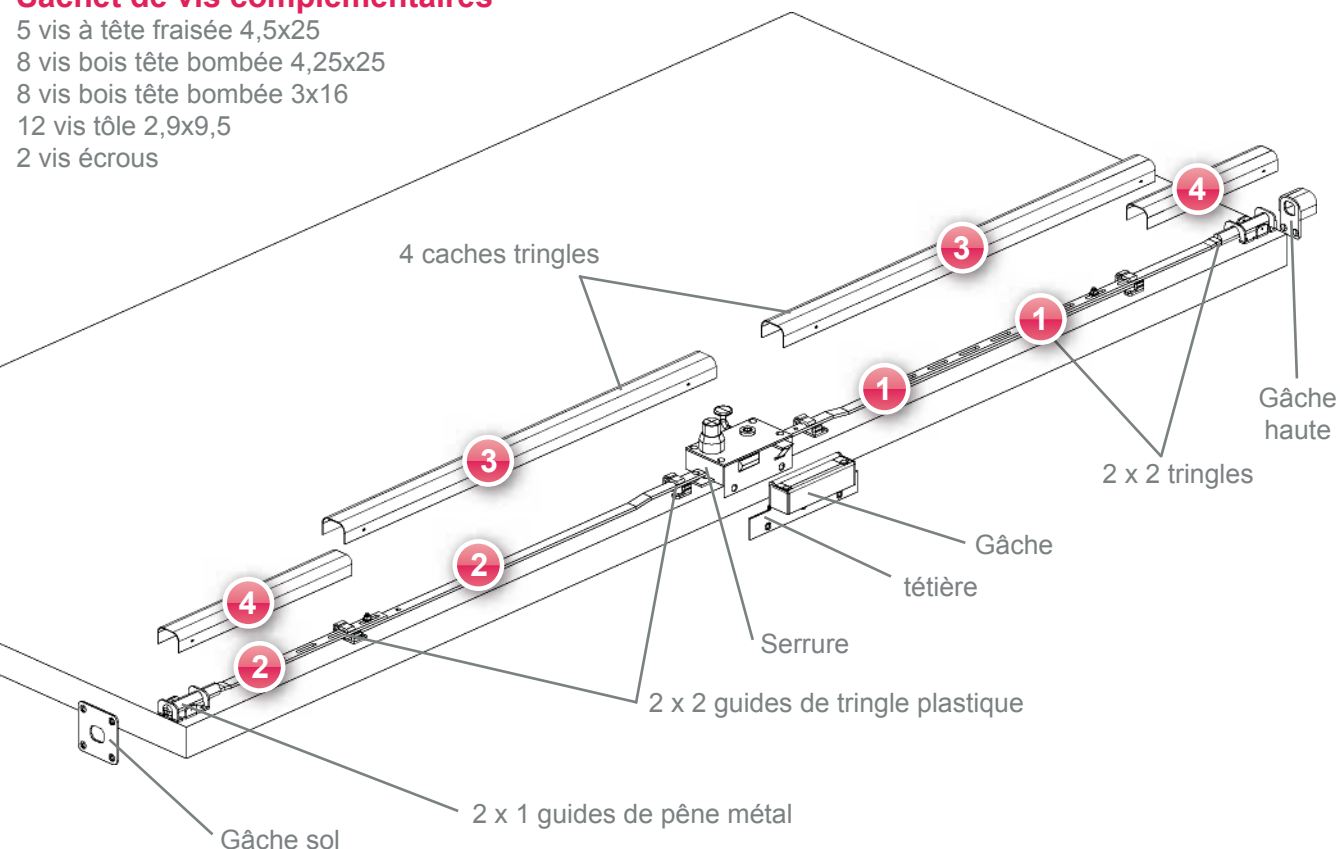
Les pièces

Sachet de vis serrure

- 6 vis bois 4,5x50
- 6 vis bois 4,5x25
- 1 entrée Ø32 + 4 vis 3x10
- option fouillot : 1 entrée Ø15 + 4 vis 3x10

Sachet de vis complémentaires

- 5 vis à tête fraisée 4,5x25
- 8 vis bois tête bombée 4,25x25
- 8 vis bois tête bombée 3x16
- 12 vis tôle 2,9x9,5
- 2 vis écrous





Méthode

1/ Préparation

- Retirer la porte de son huisserie et la poser sur des tréteaux, côté intérieur face à vous.
- Fixer le gabarit de pose **G1** avec de l'adhésif. Marquer fortement le centre des perçages avec un pointeau.

Recommandation : hauteur du cylindre de la serrure environ 1m00

2/ Serrure

- Percer le trou du cylindre à vitesse lente, avec une mèche de $\varnothing 32$, jusqu'à voir la mèche de l'autre côté. Puis reprendre le perçage de l'autre côté de la porte.
- Percer des avant-trous de fixation de la serrure pour éviter que le bois éclate. Utiliser une mèche de $\varnothing 3$.

Option : applique à fouillot (poignée). Percer le trou du fouillot, utiliser une mèche $\varnothing 16$.

- Poser les guides de tringles en plastique suivant le gabarit **G1** avec des vis à tête bombée (3x16).
- Présenter la serrure sur la porte.
- Tracer le contour de la têtère au crayon puis **entailler son emplacement** sur le champ de la porte avec un ciseau à bois et un marteau.
- Poser la serrure avec 4 grandes vis bois (4,5x50) pour le coffre et 2 vis bois de taille moyenne (4,5x25) pour la têtère.

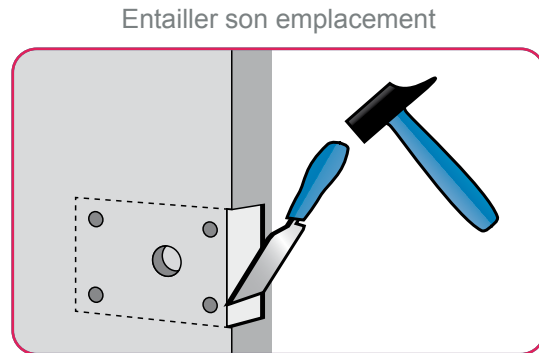
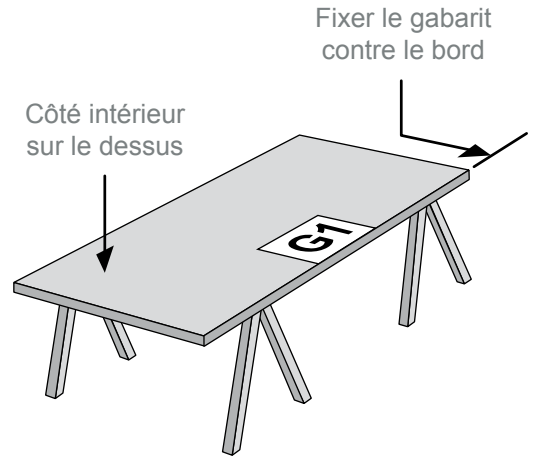
Monter la poignée (en option).

Faire un essai de votre serrure.

3/ Guides de pènes et de tringles

- Découper et fixer le gabarit de pose **G2** avec de l'adhésif et marquer fortement le centre de perçage au pointeau.
- Poser les guides de pènes haut et bas avec 4 vis bois à tête bombée (4x25).
- Poser les 2 guides de tringles plastique suivant le gabarit de pose avec des vis à tête bombée (3x16), **G2-2** et **G2-3**.

Repositionner la porte sur ses gonds





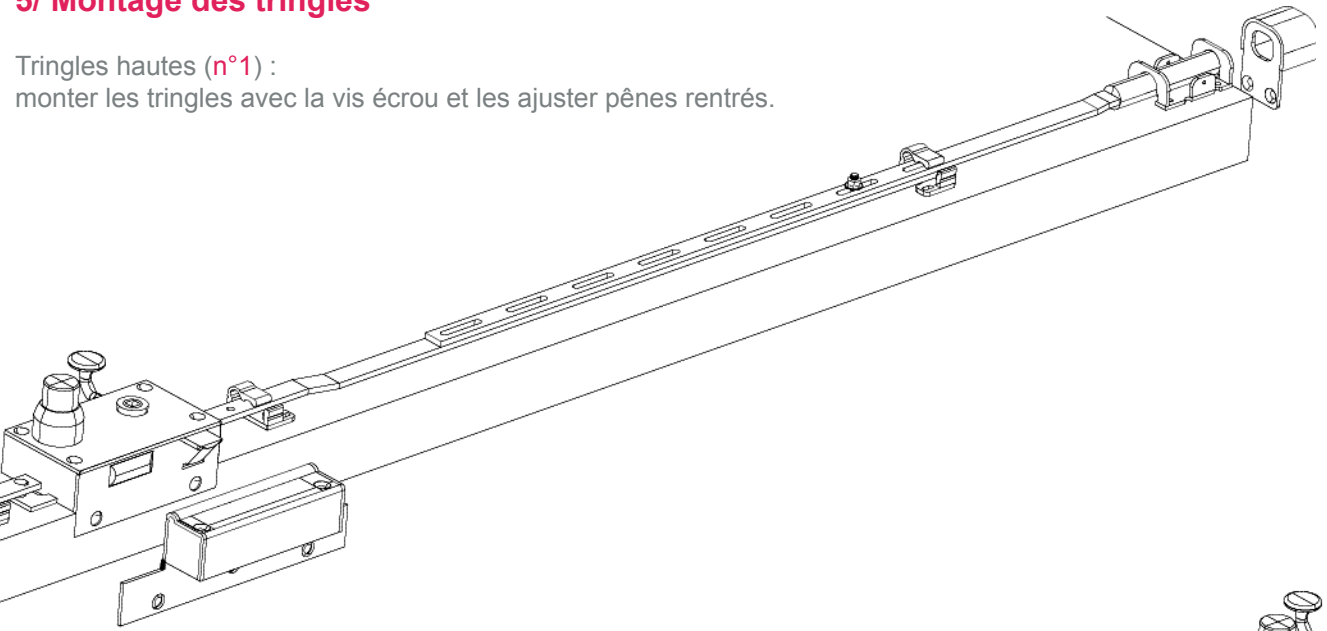
4/ Gâche Milieu

- Fermer la porte et tourner la clé pour mettre la serrure en position fermée.
- Apposer la gâche sur l'huissérie en la centrant par rapport au pêne et marquer avec un crayon l'emplacement de la têtère.
- Entailler l'emplacement de la têtère dans le bâti avec un ciseau à bois et un marteau.
- Positionner la gâche et marquer l'emplacement des vis de fixation au pointeau. Percer des avant-trous de fixation pour éviter que le bois éclate. Utiliser une mèche de Ø3.
- Fixer la gâche avec les 2 ou 3 vis (selon serrure 70 ou 140) de taille moyenne fournies.

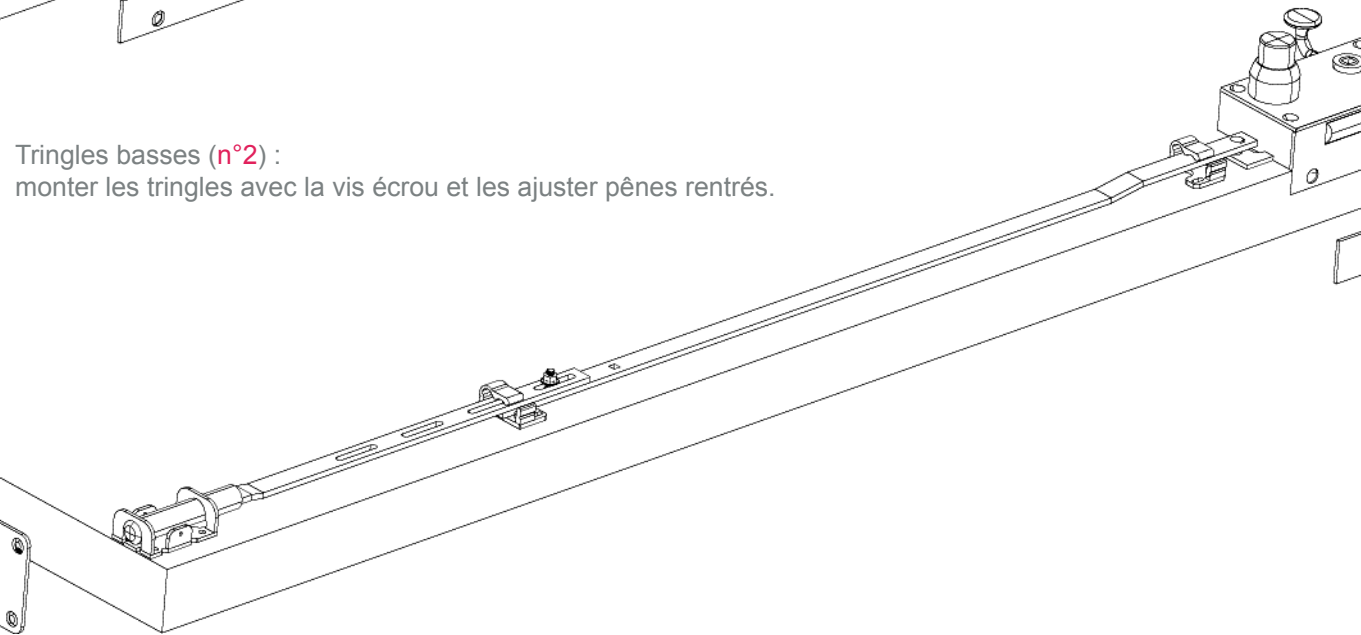
Faire un essai de votre serrure

5/ Montage des tringles

Tringles hautes (n°1) :
monter les tringles avec la vis écrou et les ajuster pènes rentrés.



Tringles basses (n°2) :
monter les tringles avec la vis écrou et les ajuster pènes rentrés.

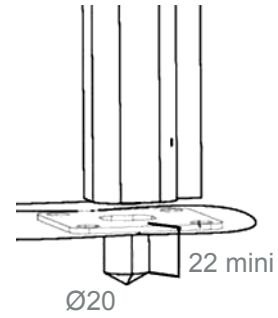
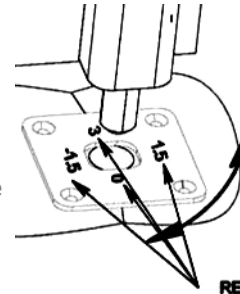




6/ Gâche sol

- Fermer votre porte et positionner la gâche sol.
- Percer le sol $\text{Ø}20$ et fixer la gâche avec les 4 vis à tête fraisée (4,5x25).

Faire un essai de votre serrure.

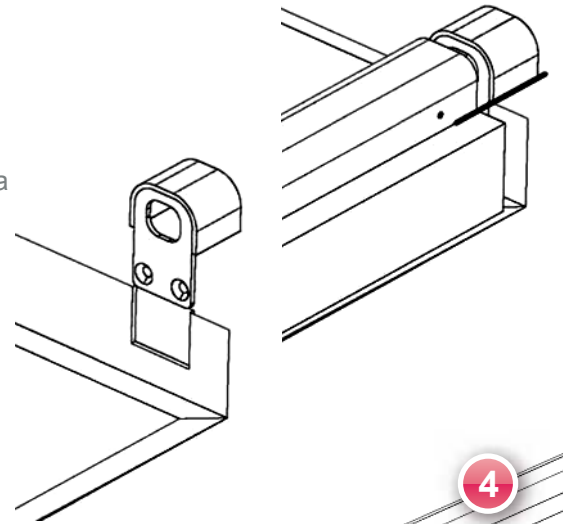


REGLAGE
4 POSITIONS

7/ Gâche haute

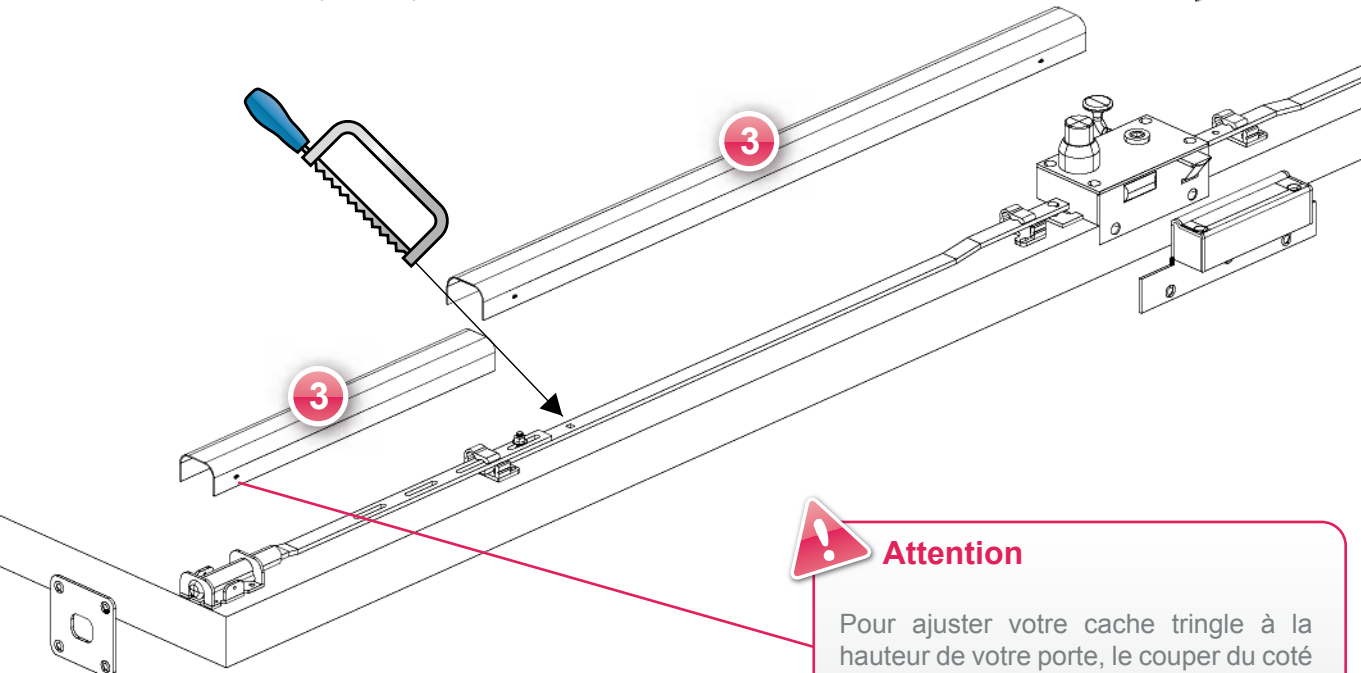
- Positionner la gâche haute et fermer la porte à clé.
- Entailler l'emplacement de la têtière dans le bâti si besoin et la fixer avec les 2 vis à tête fraisée (4,5x25).

Faire un essai de votre serrure.



8/ Caches tringles

- Monter les caches tringles n°3.
- Régler et couper (juste avant le guide de tringle), les caches tringles n°4 suivant le schéma.
- Fixer avec les vis tôle (2,9x9,5).



Attention

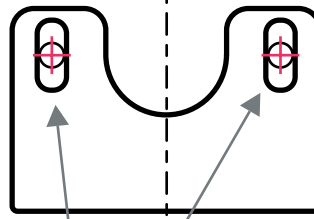
Pour ajuster votre cache tringle à la hauteur de votre porte, le couper du côté opposé au trou.



Multipoints

Gabarit de pose G1 droite

Chronos 140 en applique Droite



Guide tringle plastique

Bord de la porte

46

Vis à bois, sans perçage



8

105

Ø 3 mm

69

Ø 16 mm

Axe du fouillot
(si serrure à fouillot)

Ø 32 mm

Axe de pompe
serrure à droite

70

Vis à bois, sans perçage

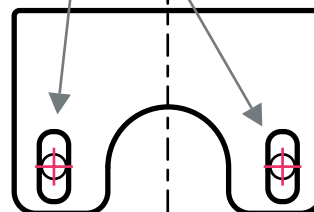
46

Guide tringle plastique



Attention

afin d'assurer sa conformité, ce gabarit de pose doit impérativement être **imprimé échelle 1** (voir les préférences de votre imprimante lors de l'impression)





Multipoints

Gabarit de pose G1 gauche

Chronos 140 en applique Gauche

Bord de la porte



Guide tringle plastique

46

Vis à bois, sans perçage

Ø 3 mm

105

8

Ø 16 mm

Axe du fouillot
(si serrure à fouillot)

Ø 32 mm

Axe de pompe
serrure à gauche

69

70

46

Vis à bois, sans perçage

Guide tringle plastique



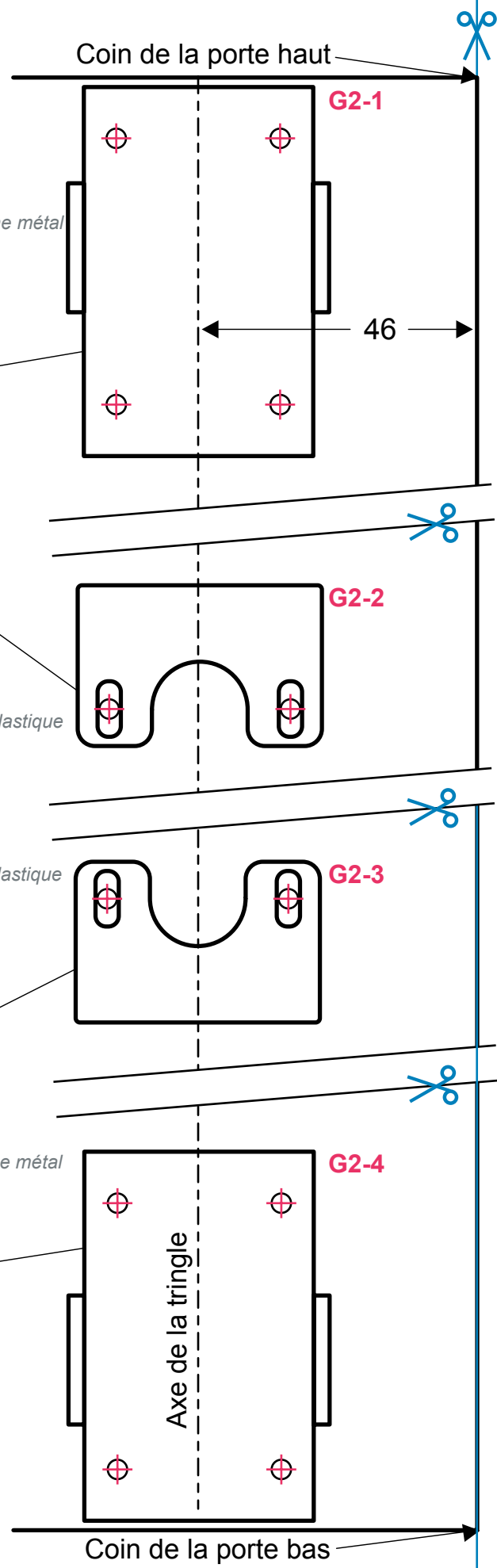
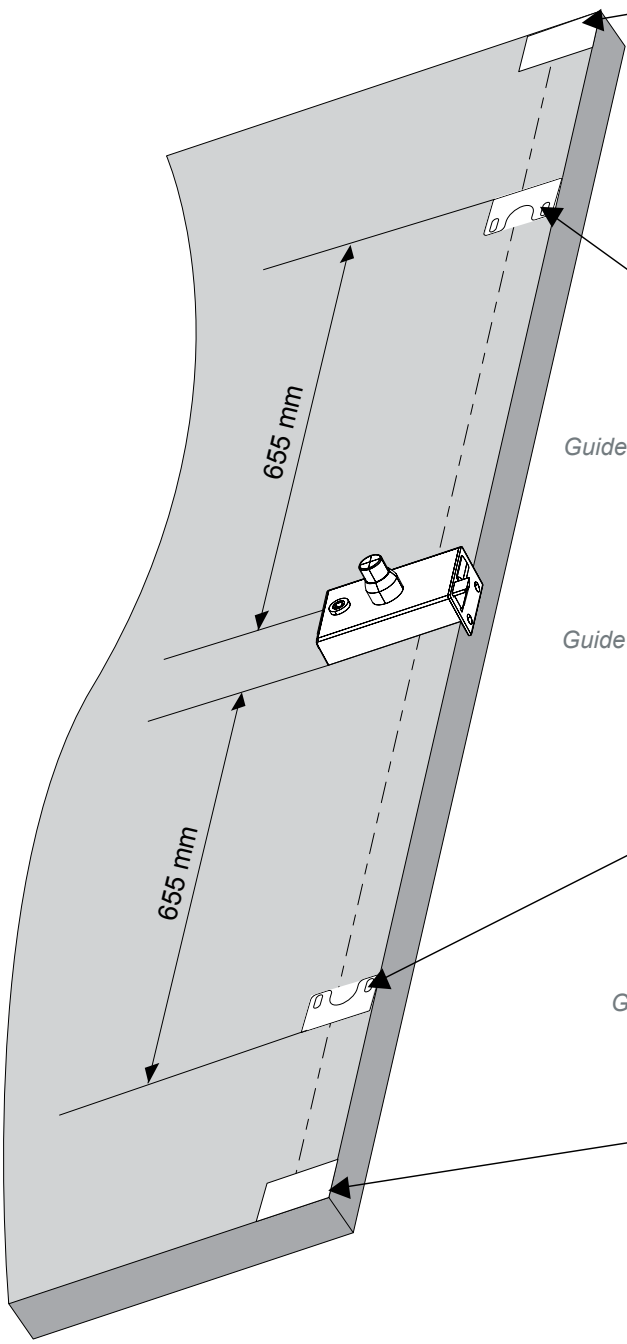
Attention

afin d'assurer sa conformité, ce gabarit de pose doit impérativement être **imprimé échelle 1** (voir les préférences de votre imprimante lors de l'impression)



Multipoints

Gabarit de pose G2 En applique ouverte à droite



Guide pêne métal

Guide tringle plastique

Guide tringle plastique

Guide pêne métal

Coin de la porte haut

Coin de la porte bas

Axe de la tringle

G2-1

G2-2

G2-3

G2-4

46