

## NOTICE DE POSE

### Outils nécessaires



Pointeau



Tournevis



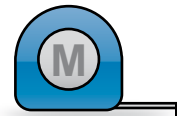
Ciseau à bois



Marteau



Perceuse



Mètre

**Pièces :** Coffre d'applique – Gâche – 6 vis (4,5x50mm) – 4 ou 5 vis selon serrure (4,5x25mm) – plaque de propriété – 4 vis

### Méthode

#### 1 • Fixer le gabarit de pose avec de l'adhésif.

Marquer fortement le centre des perçages avec un pointeau.

*Conseil : hauteur de la poignée de la serrure, environ 1m10*

#### 2 • Poser la serrure

2.1 Percer le trou du cylindre à vitesse lente jusqu'à voir la mèche de l'autre côté de la porte, puis reprendre le perçage de l'autre côté. Utiliser une mèche de diamètre 24.

2.2 Percer des avant-trous de fixation de la serrure pour éviter que le bois éclate. Utiliser une mèche de diamètre 3.

2.3 Option : applique à fouillot (poignée). Percer le trou du fouillot, utiliser une mèche diamètre 14.

2.4 Présenter la serrure sur la porte. Tracer le contour de la têtère au crayon puis entailler son emplacement sur le champs de la porte avec un ciseau à bois et un marteau.

2.5 Poser la serrure avec 4 grandes vis bois pour le coffre et 2 vis bois de taille moyenne. Monter la poignée (option).

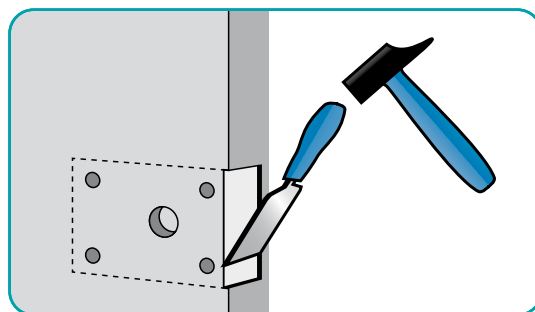
#### 3 • Poser la gâche

3.1 Fermer la porte et tourner la clé pour mettre la serrure en position fermée.

3.2 Apposer la gâche sur l'huissierie en la centrant par rapport au pêne et marquer avec un crayon l'emplacement la têtère.

3.3 Entailler l'emplacement de la têtère dans le bâti avec un ciseau à bois et un marteau.

3.4 Positionner la gâche et marquer l'emplacement des vis de fixation au pointeau. Percer des avant-trous de fixation pour éviter que le bois éclate. Utiliser une mèche de diamètre 3. Fixer la gâche avec les 2 ou 3 vis (selon serrure 70 ou 140) de taille moyenne fournies.



#### Attention

La gâche se positionne toujours à partir du verrou, pêne sorti.

#### 4 • Poser la rosace de finition

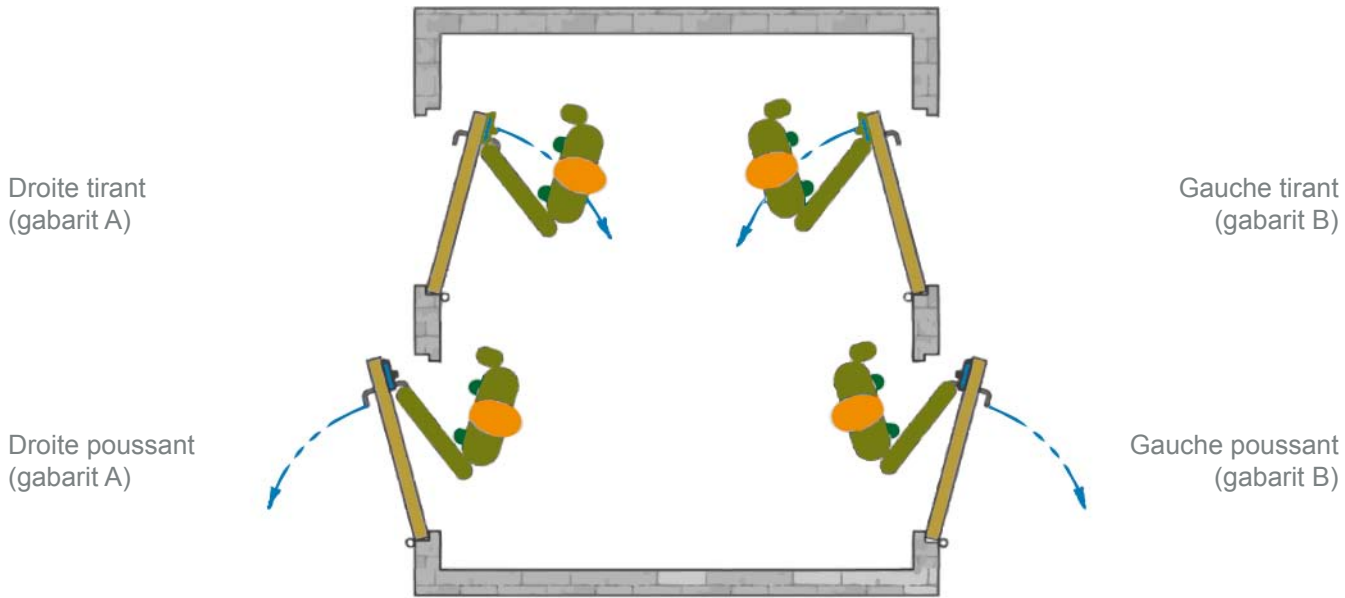
Fixer la rosace de finition à l'extérieur avec les 4 petites vis bois.



# Quel gabarit ?

## 1 • Déterminer le sens de la serrure

se placer à l'intérieur de la pièce et observer le sens d'ouverture de la porte :

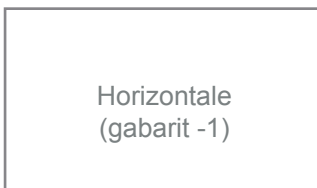


### Attention

Les serrures «Poussantes» ne possèdent pas de tète

## 2 • Applique horizontale ou verticale

Votre serrure, en position d'utilisation est :



ou





# Gabarit de pose A-1

Gabarit pour serrure :

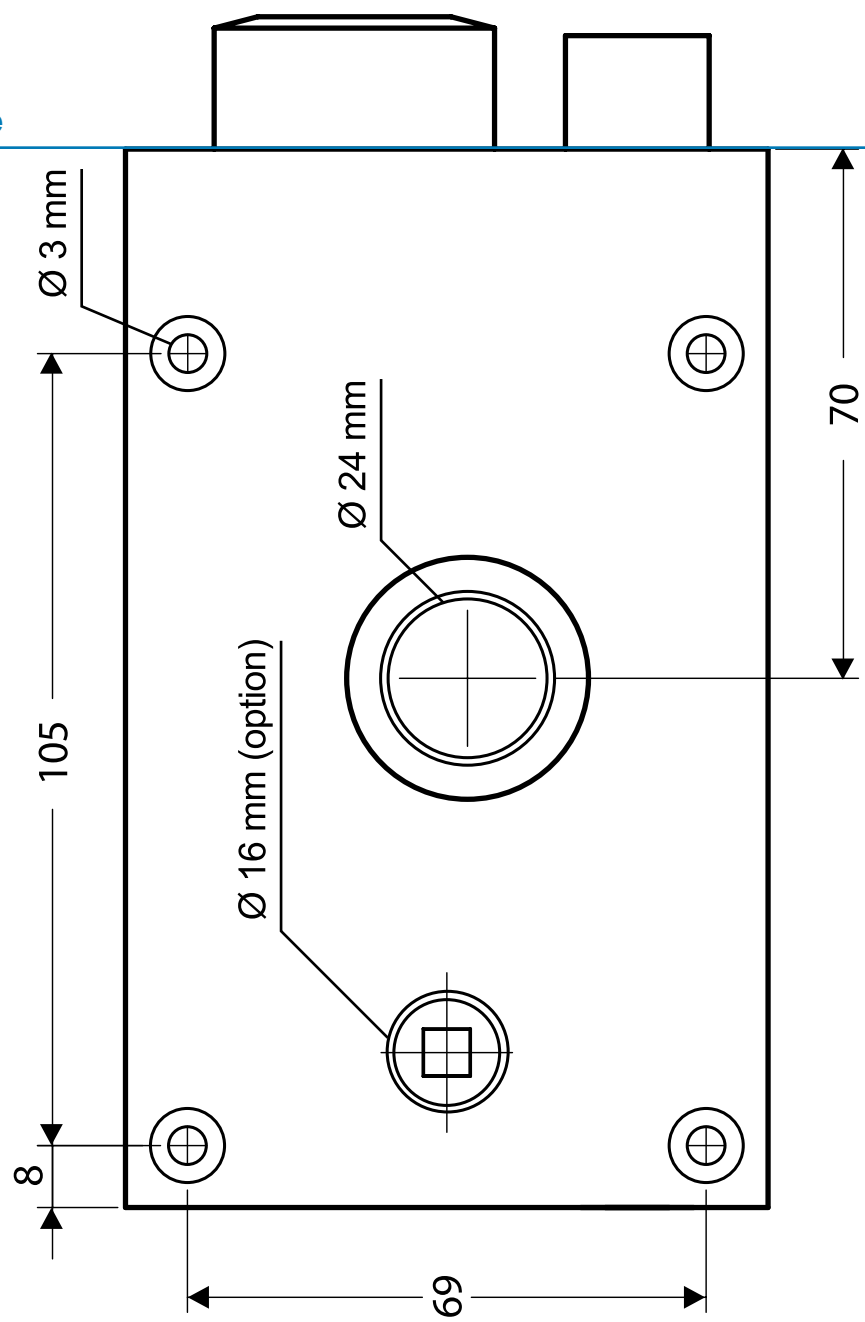
1. Droite tirant et droite poussant
2. Horizontale



## Attention

afin d'assurer sa conformité, ce gabarit de pose doit impérativement être **imprimé échelle 1** (voir les préférences de votre imprimante lors de l'impression)

Bord de la porte





# Gabarit de pose B-1



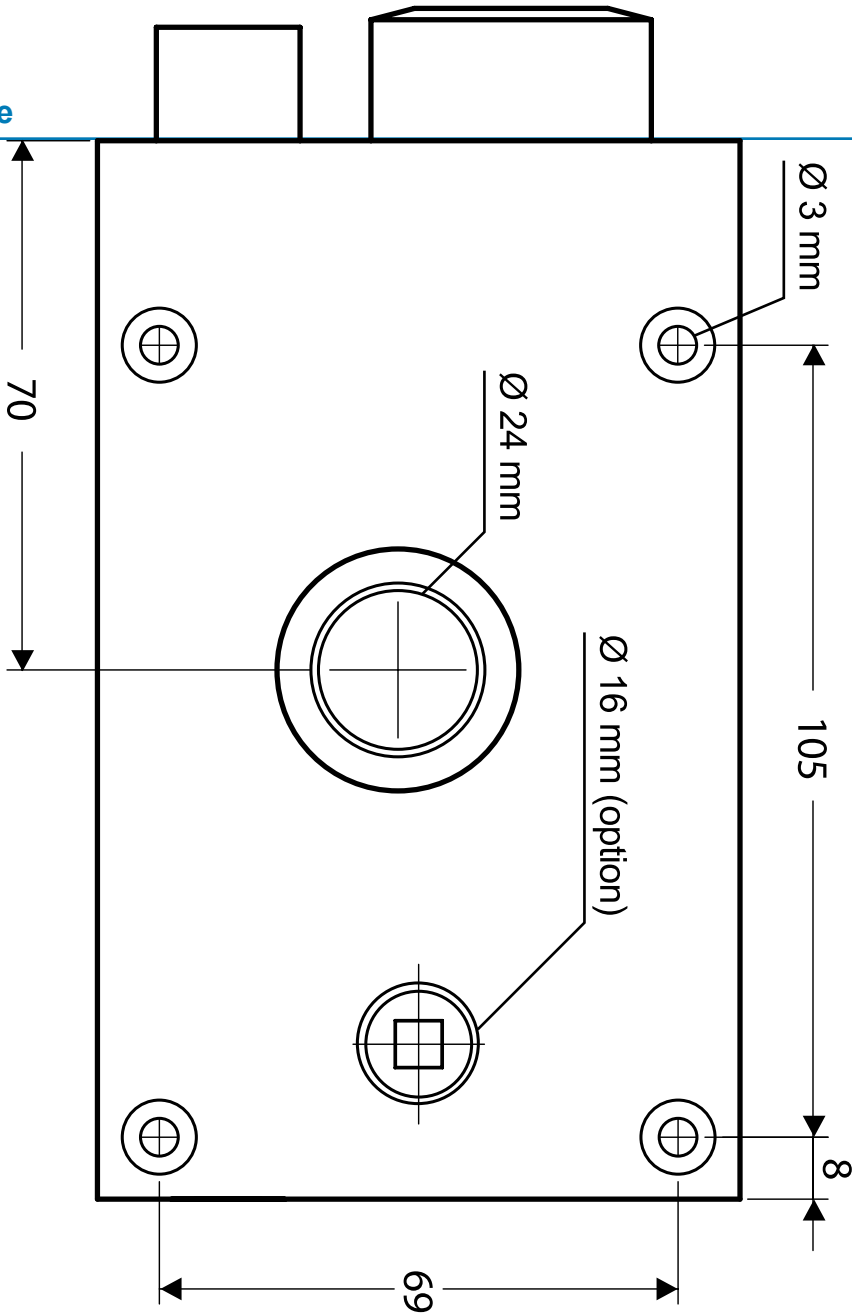
## Attention

afin d'assurer sa conformité, ce gabarit de pose doit impérativement être **imprimé échelle 1** (voir les préférences de votre imprimante lors de l'impression)

Gabarit pour serrure :

1. Gauche tirant et gauche poussant
2. Horizontale

Bord de la porte





# Gabarit de pose A-2

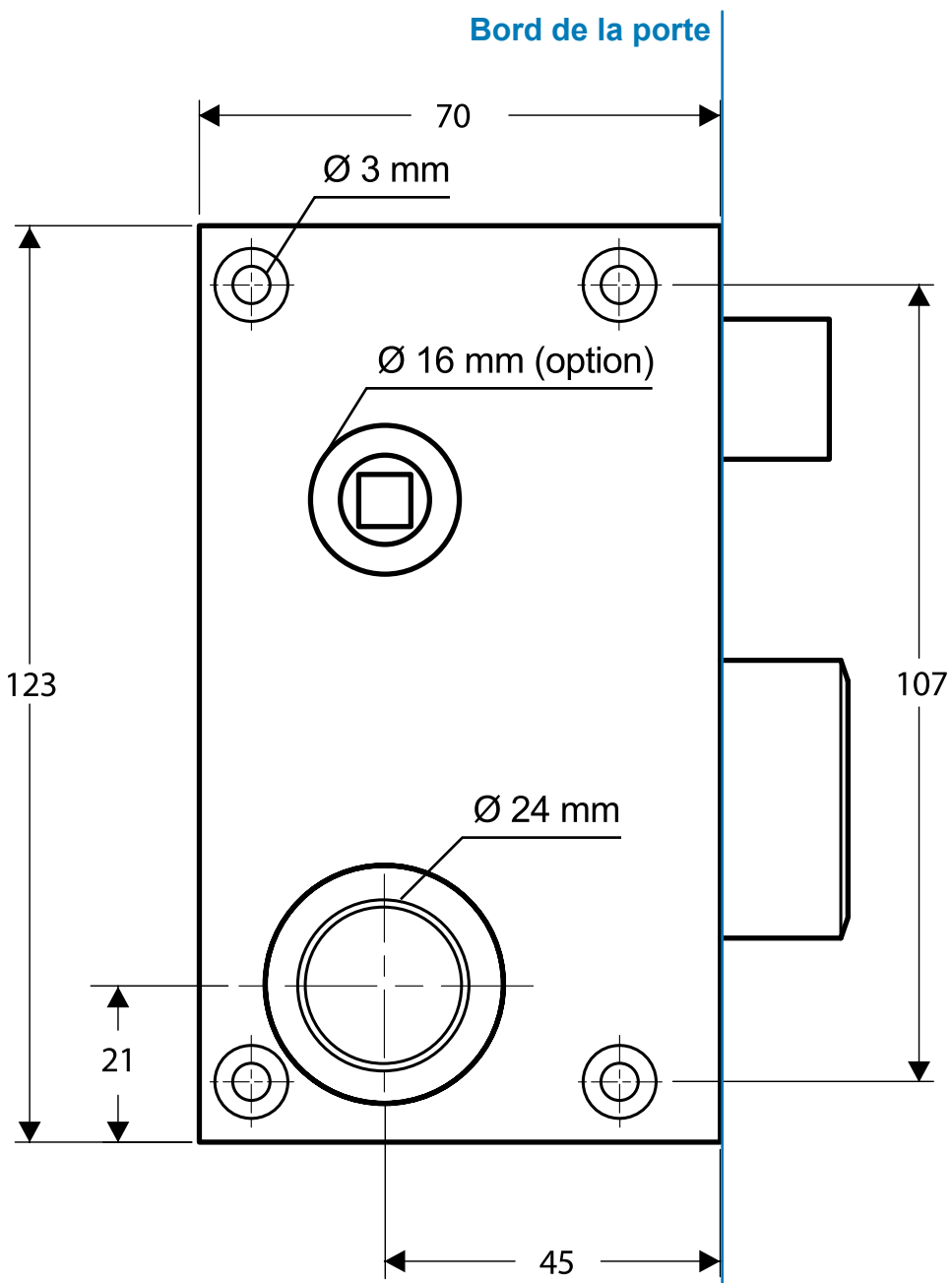
Gabarit pour serrure :

- 1. Droite tirant et droite poussant
- 2. Verticale



## Attention

afin d'assurer sa conformité, ce gabarit de pose doit impérativement être **imprimé échelle 1** (voir les préférences de votre imprimante lors de l'impression)





# Gabarit de pose B-2

Gabarit pour serrure :

- 1. Gauche tirant et gauche poussant
- 2. Verticale



## Attention

afin d'assurer sa conformité, ce gabarit de pose doit impérativement être **imprimé échelle 1** (voir les préférences de votre imprimante lors de l'impression)

