

Une gamme complète de
systèmes de contrôle d'accès





Pollux, **entreprise française** spécialisée dans la conception de **serrures mécaniques et électroniques**, allie tradition et innovation. Notre culture d'entreprise repose sur un engagement fort envers la qualité et la satisfaction de nos clients. Dirigée par Béatrice et Nathalie Décosse, arrière-petites-filles du fondateur de l'entreprise, cette continuité familiale assure une vision à long terme et une stabilité dans la gestion de l'entreprise.

Indépendante et basée à Palaiseau, Pollux fait preuve d'une grande agilité et a la capacité de se concentrer sur le développement produit. L'entreprise est reconnue pour son **innovation**, notamment avec son système autonome de contrôle iwa, **entièrement développé et fabriqué en France**.

Une expérience de 95 ans

Fabricant de serrures mécaniques et électroniques
 Entreprise familiale (4^e génération)
 Continuité de gamme
 Entreprise à taille humaine
 Un atelier de production de 2 000 m²

Innovation

Bureau d'études en mécanique, électronique et informatique
 Gamme de serrures entièrement conçue et développée par Pollux
 Conception et fabrication de serrures sur mesure

ILS NOUS FONT DÉJÀ CONFIANCE



L'ANECDOTE POLLUX



Pollux tient son nom de l'étoile la plus brillante du ciel, qui a également inspiré la forme de la clé de la gamme l'Originale.

Le tracé de la constellation fait apparaître deux personnes se tenant la main, un joli symbole pour les deux sœurs, Nathalie et Béatrice Décosse, dirigeantes actuelles de l'entreprise.

SOMMAIRE

SOLUTIONS DE GESTION DES ACCÈS

Trois gammes pour répondre à tous vos besoins

Historique	4
Fabrication française	5
Être accompagné par un fabricant français	6
Pollux : entreprise engagée	7
Comment simplifier la gestion des clés ?	8



Innovant



Présentation iwa	9
Béquille électronique	15
Cylindre électronique	17
Mini béquille électronique	18
Contrôleur de porte connecté	19
Lecteur mural	20
Batteuse	21
Béquille antipanique	22
Logiciel iwa	23



Robuste



l'originale

Présentation l'Originale	24
Clés	26
Cylindres	28
Verrous	32
Appliques 1 point	39
Appliques multipoints	43
Serrures spécifiques	49



Accessible



inou!

Présentation inoui	50
Clés	52
Cylindres et compléments	54

HISTORIQUE

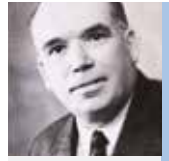


L'aventure Pollux commence en 1929

André Depiquegnot installe son minuscule atelier rue Lecointre, à Sèvres, où il fabrique des serrures de malles de voyage. Dans les années 30, il entreprend la fabrication de verrous, dont la **qualité** et la **résistance** sont vite reconnues. Ces produits sont alors distribués par la Quincaillerie Centrale. Ces verrous sont équipés de clés à **quatre ailettes**.

Depuis toujours, Pollux fabrique sa gamme emblématique l'Originale dans ses ateliers et continue de l'étoffer. Cette clé monobloc en laiton est un **petit bijou de technicité** et un **gage de sécurité**.

André transmet son savoir-faire à son fils René, qui décide de le rejoindre dans ce métier artisanal exigeant **rigueur** et **amour du travail bien fait**. Son épouse Jacqueline se chargera du secrétariat et de la comptabilité jusqu'en 1980.



André
L'arrière-grand-père



René
Le grand-père

Troisième génération : modernisation

Dans les années 1970, Pollux entre dans une ère d'**innovation continue**. En 1975, l'entreprise conçoit les compatibles monobloc : une avancée technique majeure permettant d'équiper toutes les portes en cylindres Pollux sans changer les serrures, et de créer **des organigrammes complets**. Elle déménage à Buc pour y installer ses machines de production, de plus en plus imposantes.

Dans les années 80, c'est au tour de la troisième génération de prendre le relais : Jean-Luc Décosse et Pascal Josselin.

L'industrie entre dans une nouvelle ère : le numérique bouleverse les pratiques, les normes se multiplient, et l'adaptation devient cruciale. Jean-Luc, ingénieur de formation, apporte un **regard neuf** et une **vision industrielle** à Pollux. Il modernise les processus et amorce une nouvelle phase d'industrialisation.



Jean-Luc
Le père



La 4^e génération au service de l'innovation

La quatrième génération, représentée par les deux filles de Jean-Luc, incarne la continuité d'un esprit entrepreneurial marqué par l'**innovation** et l'**engagement**.

Béatrice et Nathalie Décosse, issues d'horizons professionnels distincts, rejoignent Pollux avec une mission claire : accélérer la transformation de l'entreprise vers l'électronique, tout en renforçant sa capacité à concevoir des solutions sur-mesure. Leur collaboration avec Jean-Luc Décosse symbolise une transmission réussie, alliant **expérience** et **modernité**.

En restant **indépendante**, fabricante et en mobilisant toute son équipe, Pollux continue ainsi à écrire son histoire.



Béatrice & Nathalie
Les filles

L'ADN de Pollux est resté intact

Il s'est passé beaucoup de choses entre le verrou de 1929 et le contrôle d'accès du XXI^e siècle.

Beaucoup de travail, autant d'enthousiasme, une implication de chacun, une volonté constante de **faire mieux** dans tous les domaines : la qualité des produits, le service client, le bien-être des employés...

Cet état d'esprit s'est transmis de génération en génération : **faire un pas chaque jour, en regardant devant soi, avec le sourire**.

FABRICATION FRANÇAISE

Fabriquer en France est au cœur de l'ADN de Pollux. Cette approche permet à l'entreprise de **maîtriser** pleinement ses produits, d'**innover en permanence** et d'**offrir** à ses clients une **réactivité optimale**, avec des **délais adaptés** à leurs besoins.

Fabriquer en France, c'est aussi assurer la continuité de gamme et proposer des produits réparables. À l'heure où notre planète a besoin d'être préservée, la réparation des produits est indispensable.



Conception

Toutes les serrures, mécaniques et électroniques, naissent et prennent vie au sein du **bureau d'études** de Pollux à Palaiseau.

En 2019, Pollux innove avec le lancement de sa toute dernière **serrure intelligente**, ouverte par badge ou smartphone. La conception mécanique, électronique et informatique est **100 % française**.

Fabrication

L'entreprise dispose à Palaiseau d'un **atelier de fabrication** de plus de 2 000 m². Les machines à commandes numériques modernes côtoient les anciennes fraiseuses, taraudeuses, presses et la cabine de peinture, ce qui garantit une **réelle autonomie**.

Assemblage & montage

La fabrication française se poursuit avec l'**assemblage** des produits, réalisé au 1er étage du bâtiment. Une **équipe dynamique** assemble les composants et intègre l'électronique.

Vente & installation

La fabrication française se finalise avec nos équipes de vente. Chaque client est **connu et accompagné**, c'est aussi ça une PME française.

Un engagement durable en service après-vente

L'accompagnement client ne s'arrête pas à la vente. Nous garantissons un suivi de proximité, assuré par un interlocuteur dédié qui connaît vos installations.

Notre politique de continuité de gamme assure que vos équipements restent compatibles et évolutifs dans le temps. Des mises à jour sont assurées afin de garantir la sécurité et l'amélioration du système.

Notre assistance technique est disponible pour répondre rapidement à vos questions. Chez Pollux, la satisfaction client est une priorité, et notre service après-vente en est la preuve concrète.





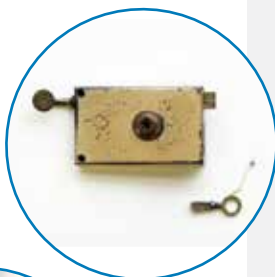
ÊTRE ACCOMPAGNÉ PAR UN FABRICANT FRANÇAIS

Pollux est une entreprise française qui a fait le choix de concevoir et de produire en France, dans ses propres ateliers, afin de rester proche de ses clients et de répondre avec réactivité à leurs besoins.

Cette implantation locale nous permet de garantir une parfaite maîtrise de nos produits, avec un suivi rigoureux tout au long de la production, aussi bien au niveau matériel qu'au niveau logiciel.

Continuité de gamme

Pas d'obsolescence
Produit durable
Réparer plutôt que jeter



Evolutions produits

Création de produits sur-mesure
Amélioration continue

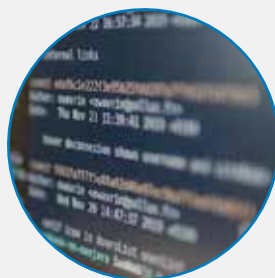
Proximité

Interlocuteur unique
Connaissance de vos installations
Assistance dédiée à Palaiseau



Réactivité

Tous nos services sont réunis à Palaiseau
Délais très courts



Evolutions logiciel

Prévention des vulnérabilités avec des mises à jour de logiciels embarqués
Maintien de la compatibilité et de la performance (pas d'obsolescence technologique)

Indépendance

Société familiale depuis 1929, Pollux est le seul fabricant de serrures 100 % français et totalement indépendant.



Qualité

Contrôle à chaque étape, matériaux nobles, et formation continue des équipes pour garantir l'excellence.



Environnement

Transport optimisé, recyclage des déchets, emballages en carton et utilisation de papier écoresponsable.



POLLUX ENTREPRISE ENGAGÉE

Pollux est une entreprise indépendante, engagée dans la RSE et le développement durable. Elle propose des **produits de qualité** tout en veillant à réduire son **empreinte écologique**.

L'entreprise valorise la **diversité**, l'**inclusion**, et cultive un **esprit d'équipe** fondé sur la collaboration. Elle se distingue également par sa **disponibilité** et sa **réactivité** auprès de ses clients.

Ces engagements traduisent la volonté de Pollux de concilier **excellence opérationnelle** et **responsabilité sociale et environnementale**.



Continuité de gamme

Fabriquer en France permet Une maîtrise complète des produits, sans obsolescence programmée.

Chez Pollux, on répare plutôt que de jeter.



Esprit d'équipe

Tous les salariés sont en CDI à temps complet.

Pollux accueille régulièrement des stagiaires, apprentis et alternants.

L'information circule librement grâce à des réunions conviviales et régulières.



Disponibilité client

Visite de l'usine sur rendez-vous
Déplacement d'un commercial
Relevé de portes sur site
Réponse rapide à vos questions

Une assistance technique est également disponible à Palaiseau.

COMMENT SIMPLIFIER LA GESTION DES CLÉS ?

La solution idéale : l'organigramme

Ce système permet de **structurer les accès de manière sécurisée**. Chaque utilisateur reçoit un support unique (clé, badge ou smartphone), limitant l'accès aux seules portes autorisées.

Un organigramme bien conçu **sécurise vos locaux, simplifie la gestion des droits d'accès et améliore la fluidité pour les usagers**, que ce soit avec un organigramme à clés ou un organigramme électronique.

A vous de choisir

Organigramme mécanique

Une seule clé pour tout ouvrir

Organigramme électronique

La puissance d'un monde sans clé



Support d'accès
Gestion des supports d'accès

Clé protégée ou non protégée
Chez Pollux ou votre serrurier

Badge ou smartphone
Autonome via l'application

Arrivée d'une personne
Départ d'une personne
Clé perdue

Commande d'une clé (avec délai)
Restitution de clé obligatoire
Changement de serrure

Création via l'appli (immédiat)
Désactivation du support d'accès
Suppression du badge

Sécurité
Gestionnaire

Clé tridimensionnelle
Plan d'organigramme

Supervision fine
Logiciel de gestion

Installation sans travaux
Cylindre européen
Autres profils de cylindre
Plusieurs points de fermeture
Gestion d'un calendrier
Gestion à distance
Historique des passages



Page 24

Page 9



Autonome, fiable et sécurisée :
la nouvelle génération de serrures.



Contrôle d'accès électronique

Les avantages d'iwa

Le système iwa révolutionne le contrôle d'accès en combinant **innovation technologique** et **facilité d'utilisation**. Remplacez, **sans travaux**, vos serrures mécaniques et adoptez un contrôle d'accès **puissant, intuitif et rapide à déployer**. Avec iwa, gérez vos accès de manière intelligente, avec un logiciel cloud pour une **sécurité optimale**, accessible en quelques clics.



Autonomie et simplicité d'installation

Le système iwa se distingue par son **autonomie totale** : pas besoin de câblage réseau ou de serveur dédié. Son **installation est rapide et intuitive**, grâce à une architecture sans fil et une application de gestion ergonomique. Il **réduit les coûts et les délais** de mise en service.

Une solution clé en main, **prête à l'emploi** en quelques minutes.

Sécurité renforcée et personnalisable

Avec iwa, protégez votre bâtiment grâce à une **gestion autonome et réactive** des autorisations d'accès. Créez et modifiez des supports d'accès (badges physiques ou virtuels), sans délai.

Chaque accès est **traçable** via un historique détaillé. Définissez des droits d'accès **sur mesure** avec un planning personnalisable par porte et par usager.



Facilite la vie du gestionnaire

Pilotez la solution iwa via une **interface web sécurisée**, accessible depuis un smartphone, une tablette ou un ordinateur.

Le système iwa permet de superviser votre site **en temps réel**, de créer des portes, des usagers et de modifier les droits d'accès.

La vue matricielle vous donne **une vision globale** des autorisations et vous permet un paramétrage **ultrarapide et intuitif**

Utilisation du smartphone et mise à jour invisible

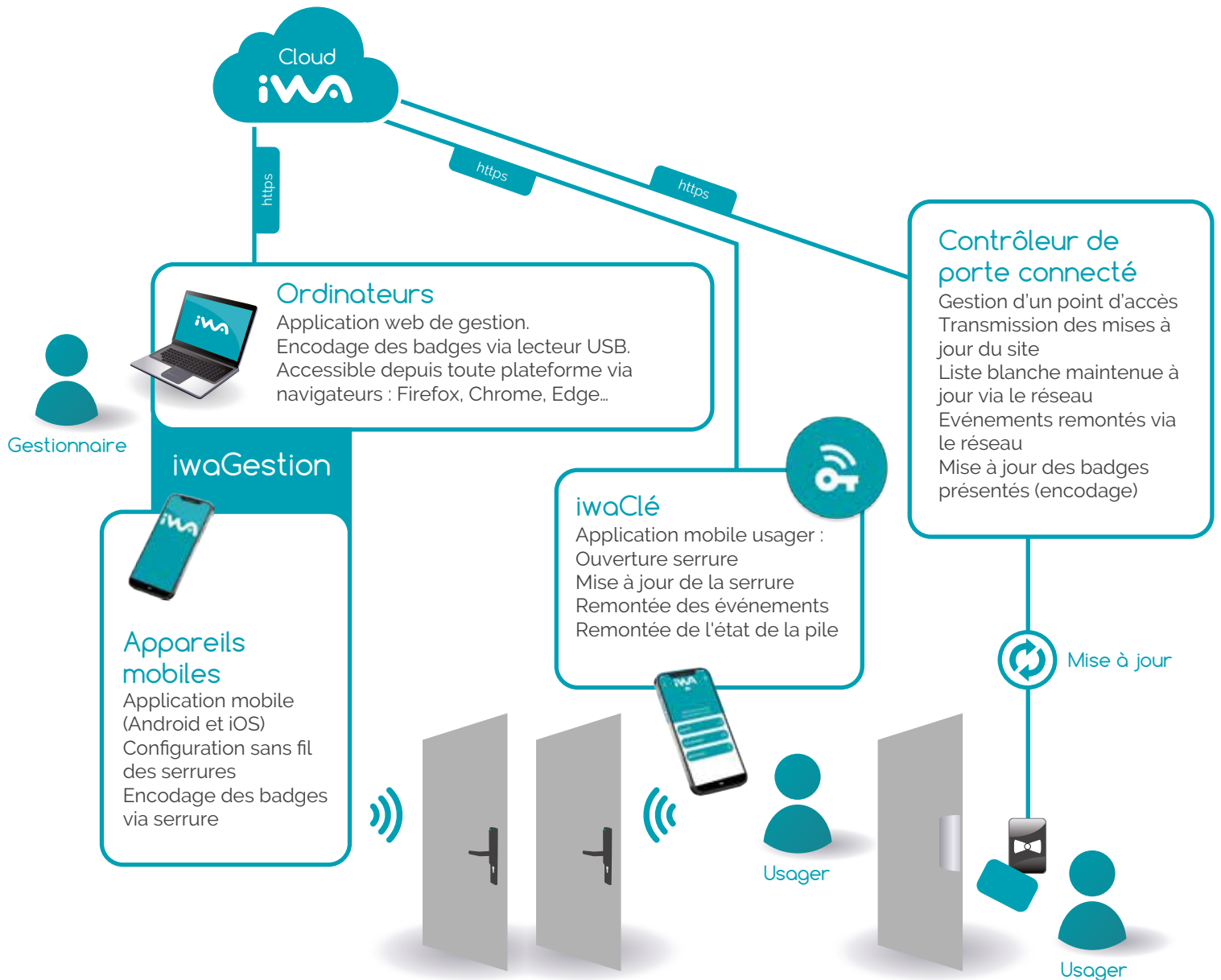
La serrure iwa s'ouvre avec un **badge RFID** ou un **smartphone** via l'application iwaClé (Android/iOS). Chaque usager peut utiliser un badge ou un smartphone.

À chaque passage, le système se met à jour **automatiquement** et de façon transparente pour l'utilisateur sans aucune action supplémentaire.

iwa **s'adapte à tous les projets**, d'une simple porte aux bâtiments multisite. Ajoutez béquilles, cylindres européens, batteuses quand vous voulez, sans effectuer de travaux. iwa est idéal pour un déploiement progressif.

Un principe de mise à jour révolutionnaire

L'innovation d'iwa repose sur un principe simple mais puissant : la redondance intelligente des droits d'accès. Contrairement aux systèmes traditionnels, où les droits sont centralisés ou nécessitent des interventions physiques, iwa les répartit sur deux supports complémentaires : la serrure et le badge. Cette double localisation permet une synchronisation dynamique et automatique, sans compromis sur la sécurité.



Mise à jour de la solution iwa : simplicité et sécurité optimale

La solution iwa fonctionne simultanément en liste blanche (inscription des droits des usagers sur le produit) et en réseau virtuel (inscription des droits de l'utilisateur sur son badge). Cette combinaison optimise la mise à jour du site.

Chaque usager contribue à la mise à jour du système via son application mobile ou son badge pour ses propres droits mais également pour les droits de l'ensemble du site.

Avec l'application iwaGestion, le gestionnaire peut également mettre à jour les badges et les produits pour une gestion réactive. Pas besoin d'intervention technique complexe, les usagers et le gestionnaire participent activement à la maintenance du système.

Logiciel de gestion iwaGestion

L'application iwaGestion, entièrement conçue et développée en interne par Pollux, vous offre une **gestion complète et intuitive** du contrôle d'accès iwa.

Le logiciel s'enrichit constamment de **nouvelles fonctionnalités** adaptées à vos besoins, au bénéfice de tous ses utilisateurs. Une assistance technique Pollux accompagne les utilisateurs du logiciel iwaGestion, pour garantir une exploitation simple, sécurisée et pérenne du système.



Conçue pour faciliter la vie du gestionnaire

L'application iwaGestion révolutionne la gestion des accès grâce à une **solution intuitive et performante**. Fini les trousseaux de clés encombrants : chaque usager utilise simplement un badge ou son smartphone pour accéder aux portes autorisées. Avec une **interface claire et ergonomique**, vous gérez vos accès **en toute autonomie**, où que vous soyez. Créez, modifiez ou supprimez des droits d'accès en temps réel, et consultez les historiques de passage pour un **suivi précis et sécurisé**. Une gestion des accès simplifiée, efficace et maîtrisée.

Simplicité et mobilité au service de votre efficacité

Installation rapide grâce à notre logiciel SaaS plug-and-play, sans contrainte technique.

Utilisation intuitive avec une interface claire et des mises à jour automatiques, invisibles pour vous.

Maintenance simplifiée : la sécurité et les mises à jour sont gérées automatiquement, sans interruption.

Disponible sur smartphone et accessible depuis n'importe quel navigateur, vous gardez le contrôle de vos accès où que vous soyez.



Sécurité

La sécurité de vos données et de votre contrôle d'accès est notre priorité :

- Chiffrement des communications
- Chiffrement des données stockées sur les badges
- Chiffrement des données transmises
- Sauvegardes automatisées régulières et capacité de reprise d'activité rapide en cas d'incident/panne majeur
- Mises à jour et maintenance régulières et transparentes
- Hébergement certifié : nos serveurs sont hébergés en France chez un hébergeur de premier plan (notamment certifié ISO 27001, SOC 1 2 3) et conforme au RGPD.

Supports d'accès

Pollux vous offre une flexibilité totale avec deux modes de fonctionnement complémentaires : le badge traditionnel et la clé virtuelle sur smartphone.

Vous pouvez les utiliser séparément ou les cumuler selon vos besoins, pour une gestion des accès simple, sécurisée et adaptée à votre quotidien.



Badge virtuel



Le badge virtuel est accessible via l'application iwaClé, disponible sur iOS et Android.

À proximité d'une serrure, l'utilisateur demande l'accès. En même temps, la serrure transmet l'historique des événements, l'état des piles et met à jour les droits.

Un mode hors ligne est également disponible afin de permettre l'accès via iwaClé dans un environnement privé de connexion à internet.

Badge physique

L'utilisateur peut déverrouiller les serrures auxquelles il a accès grâce à un badge physique (format porte-clé ou carte).

Le badge est mis à jour de façon transparente à chaque présentation au contrôleur de porte connecté (CPC). Il récupère dans le même temps les nouveaux éléments le concernant, ainsi que des éléments concernant d'autres usagers.

Ces nouveaux éléments seront ensuite transmis aux serrures lors du passage du badge.



Clavier à code virtuel

Avec l'application iwaClavier, gérez simplement l'accès à vos serrures iwa grâce à un code sécurisé à 4 ou 6 chiffres. Un seul code peut ouvrir plusieurs portes et être partagé entre différents utilisateurs.

Parfait pour les accès temporaires (salles de réunion, salles des fêtes) ou pour permettre l'entrée lors d'une livraison, iwaClavier offre une solution pratique, flexible et sans clé.

Badge, smartphone ou les deux

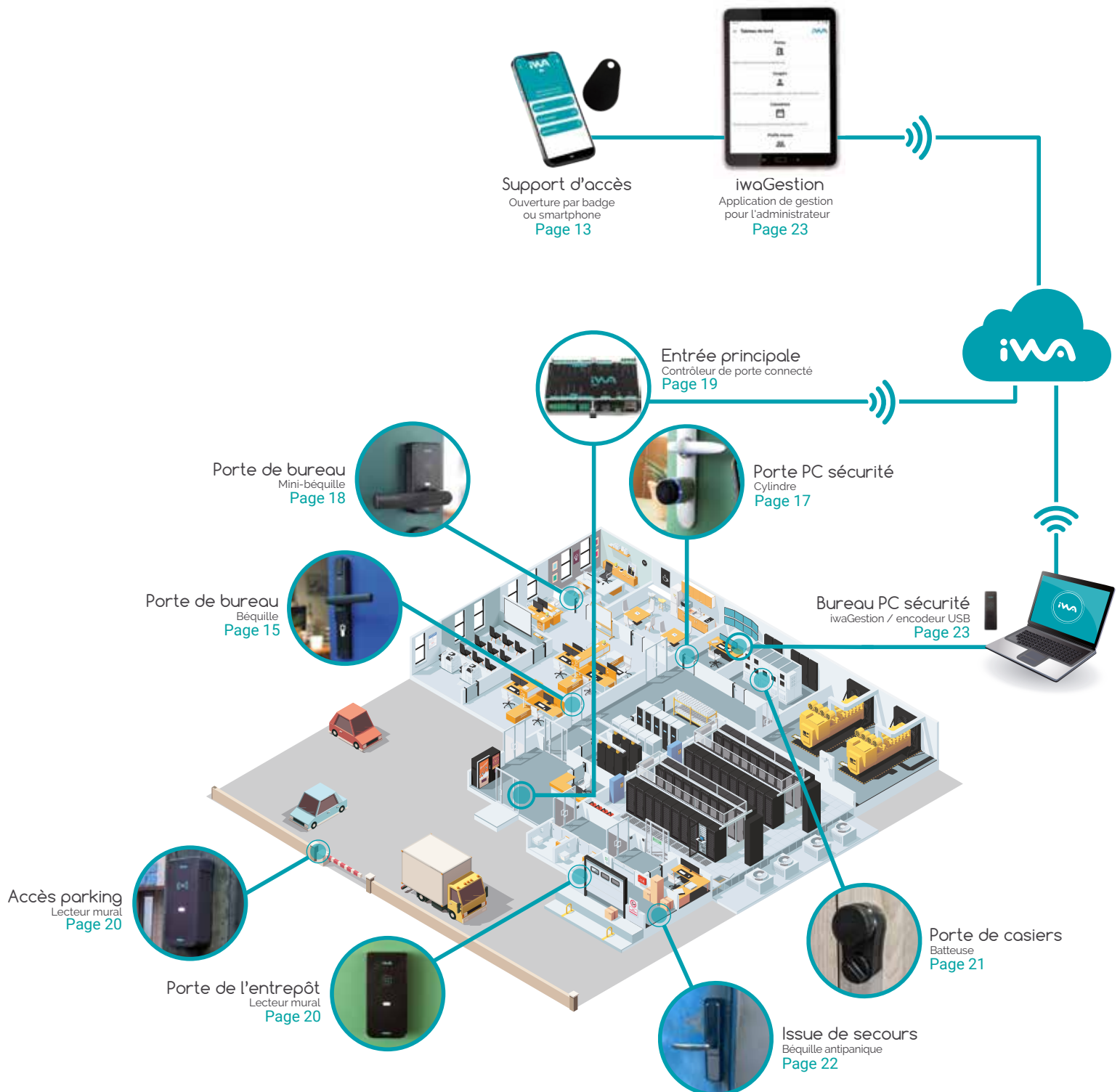
La serrure à badge iwa accepte deux modes d'identification : badge RFID ou smartphone. Les deux sont actifs en parallèle, sans distinction hiérarchique.

Une gamme pour toutes vos portes

Simplifiez la gestion de vos accès grâce à la gamme complète de serrures électroniques autonomes iwa.

Faciles à installer (sans travaux) et simples à configurer via une application mobile, elles permettent d'équiper l'ensemble des portes de vos bâtiments et d'en finir avec la gestion des clés.

Quel que soit le type de porte, iwa propose le modèle adapté. Toutes les serrures sont compatibles avec un même logiciel de gestion centralisé pour un pilotage unifié et sans contrainte.



Béquille électronique

Béquilles à ouverture par badge ou smartphone



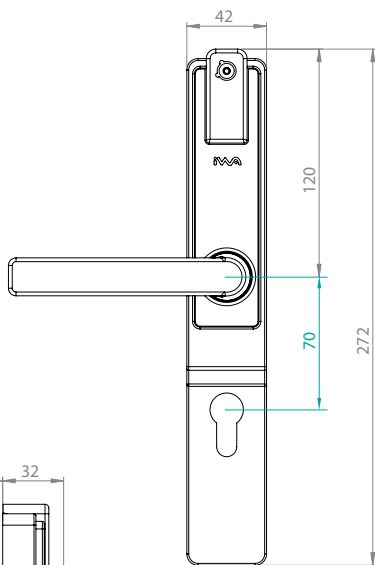
La Béquille électronique iwa fait partie de notre solution de contrôle d'accès paramétrable avec le logiciel iwaGestion. La béquille se met en lieu et place d'une garniture de porte mécanique.

Idéale sur des portes de bureaux, de classes, vos locaux sont sécurisés sans action de l'utilisateur (claquer/fermer).

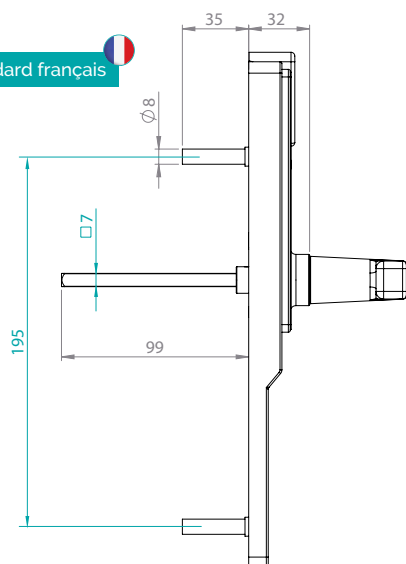


Ouverture avec un badge ou un smartphone
Paramétrage des produits avec badges ou smartphone

Simple à installer : pas de câblage (autonome en énergie)
Aucun travaux (entraxe de fixation et axe du cylindre standard)
Accès sécurisé sans action de l'utilisateur
Conserver vos cylindres européen en place
Sécurité des usagers : sortie libre côté intérieur



Standard français



Caractéristiques matériel

- Boîtier Inox dimension : 272 x 42 et capot en polycarbonate
- Entraxe de fixation 195 mm (conserver trous de fixation)
- Plaque de 42 mm de largeur
- Carré de 7mm
- Béquille réversible
- Fixation Béquille : carré à montage rapide - technologie Hoppe®
- LED de signalisation vert/rouge/bleu
- Signal sonore
- Avec ou sans profil européen
- Indice de résistance : IP50, disponible en IP53
- Couleur : noir, gris

Solutions d'identification

- Technologie d'identification (RFID – 13,56 MHz) : disponible en MIFARE Classic et MIFARE DESFire
- Badge ou clavier virtuel (applications Android et iOS)

Alimentation électrique

- Autonomie : 3 ans / 60 000 cycles
- Une pile : CR123A avec connecteur
- Alerte de l'utilisateur pile faible
- Alerte au gestionnaire dans le logiciel
- Secours pile sans contact

Dimension

- Standard pour porte jusqu'à 52 mm d'épaisseur, au-delà nous consulter
- Poids : 1,46 kg

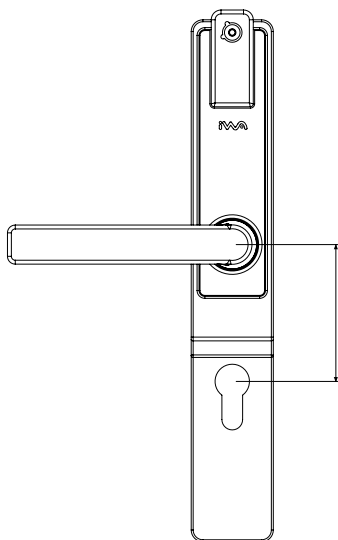
Options sur béquille électronique

Béquilles à ouverture par badge ou smartphone



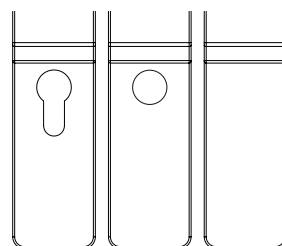
Les béquilles électroniques iwa offrent de nombreuses options pour s'adapter parfaitement à votre environnement et en simplifier l'installation.

- **Indice de résistance** : IP50, disponible en IP53
- **Couleur** : noir, gris



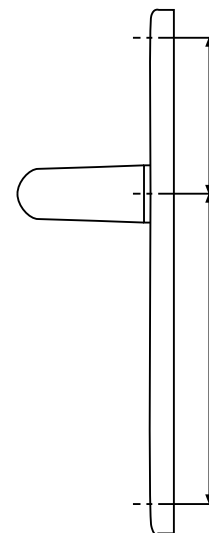
Axe du cylindre

- 70 mm
- 72 mm
- 92 mm
- autres sur demande



Profil du cylindre

- Européen
- Rond adaptable
- Borgne



Entraxe de fixation

- 195 mm
- 165 mm

Cylindre électronique

Cylindres à authentification RFID



Le cylindre électronique iwa fait partie de notre solution de contrôle d'accès paramétrable via le logiciel iwaGestion.

Sans travaux, il s'installe en lieu et place d'un cylindre européen mécanique. Idéal pour les portes nécessitant une sécurisation par un pêne dormant, il offre une solution pratique et discrète.



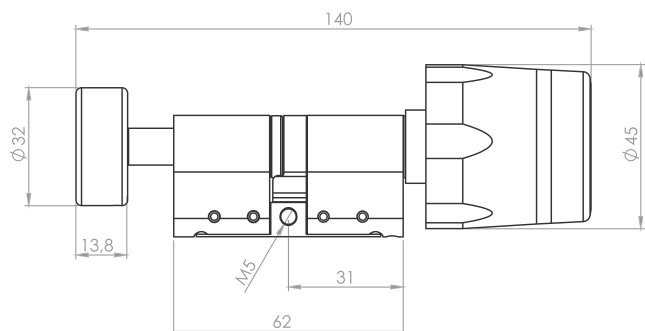
Ouverture avec un badge ou un smartphone
Paramétrage des produits avec badges ou smartphone

Simple à installer : pas de câblage (autonome en énergie),
Pas de travaux (cylindre à profil européen)
Sécurité : cylindre renforcé anti-arrachement
Changement de la pile facilité (pile accessible de l'extérieur)



Cylindre à bouton

Déverrouillage extérieur par identification
Déverrouillage intérieur libre



Demi-cylindre

Déverrouillage d'un côté uniquement par identification



Caractéristiques matériel

- Cylindre à profil européen selon norme DIN 18252
- Diamètre du bouton extérieur : 45 mm
- Pièces en laiton et acier inox, finition nickelée
- Capot en polycarbonate
- Indice de résistance : IP50 - IP66 sur demande
- Rallongement par 10 mm
- LED de signalisation vert/rouge/bleu
- Signal sonore
- Disponible en cylindre à bouton, demi cylindre et cylindre double.

Solutions d'identification

- Technologie d'identification (RFID - 13,56 MHz) : disponible en MIFARE Classic et MIFARE DESFire
- Badge ou clavier virtuel (applications Android et iOS)

Alimentation électrique

- Autonomie : 3 ans / 60 000 cycles
- Une pile : CR123A avec connecteur
- Alerte de l'utilisateur pile faible
- Alerte au gestionnaire dans le logiciel

Dimension

- Allongement par 10 mm
- Poids : 30x30 : 480 g
10x30 : 320 g

Mini béquille électronique

Mini béquilles à ouverture par badge ou smartphone

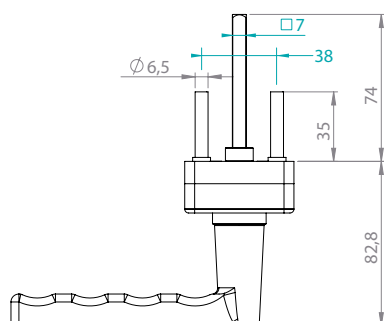
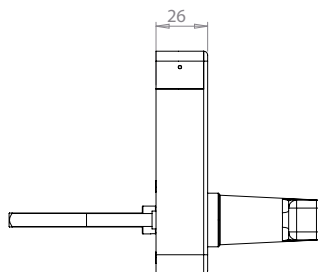
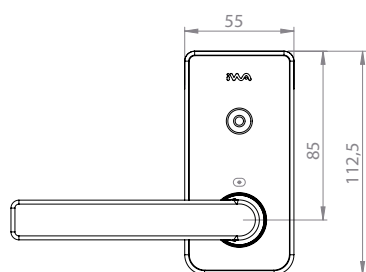


La Mini béquille électronique iwa fait partie de notre solution de contrôle d'accès iwa paramétrable via le logiciel iwaGestion. La mini béquille se met en lieu et place de vos rosaces. Sans travaux, elle est idéale sur des bureaux, portes de classes. Simple d'utilisation, vos locaux sont sécurisés sans action de l'utilisateur.



Ouverture avec un badge ou un smartphone
Paramétrage des produits avec badges ou smartphone

Simple à installer : pas de câblage (autonome en énergie)
Aucun travaux (entraxe de fixation et axe du cylindre standard)
Accès sécurisé sans action de l'utilisateur
Conserver vos cylindres européen en place
Sécurité des usagers : sortie libre côté intérieur



Standard français

Caractéristiques matériel

- Boîtier en polycarbonate noir : 112.5 x 55 x 26
- Support en inox 2 mm
- Entraxe de fixation : 38 mm (trous de fixation existants)
- Carré de 7 mm
- Indice de résistance : IP53
- Béquille réversible
- Fixation Béquille : carré à montage rapide – technologie Hoppe®
- Rosace cylindre en option
- LED de signalisation vert/rouge/bleu
- Signal sonore

Solutions d'identification

- Technologie d'identification (RFID – 13,56 MHz) : disponible en MIFARE Classic et MIFARE DESFire
- Badge ou clavier virtuel (applications Android et iOS)

Alimentation électrique

- Autonomie : 3 ans / 60 000 cycles
- Une pile : CR123A
- Alerte de l'utilisateur pile faible
- Alerte au gestionnaire dans le logiciel

Dimension

- Standard pour porte jusqu'à 52 mm d'épaisseur, au-delà nous consulter
- Poids : 760 g

Contrôleur de porte connecté

Contrôleur de porte à ouverture par badge ou smartphone



Le CPC se compose d'une UTL et d'un lecteur de badge. Il participe activement à la propagation des mises à jour du site. Il est idéal sur les portes d'accès de votre bâtiment pour contrôler un contact sec (ventouse, gâche électrique, portail, barrière de parking).



Puissant et transparent

Un simple passage sur le contrôleur de porte connecté permet de mettre à jour les droits, synchroniser les changements, transmettre les événements et signaler l'état des piles des produits non connectés.

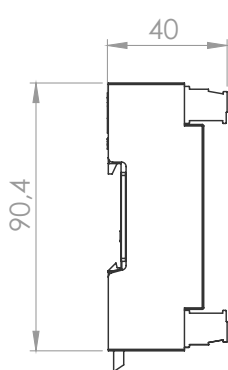
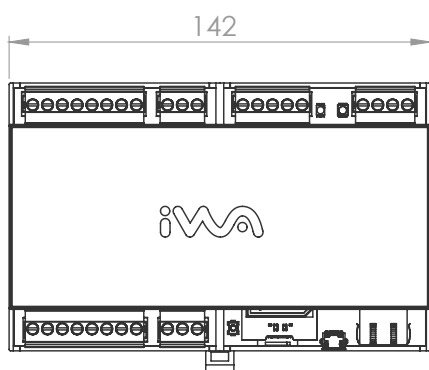
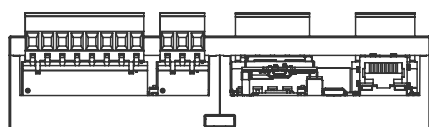
Connecté et autonome

Connecté en IP et autonome grâce à l'enregistrement des données : fonctionne même en cas de coupure d'internet
Report d'information et d'alarme en temps réel : événements, états de pile, état de la porte

Surveillance de porte

Le sabotage et les effractions sont identifiés et signalés
Gestion d'alarme porte ouverte

Paramétrage du contrôleur via tablette ou carte RFID



Descriptif UTL

- Alimentation électrique : 10 à 34 VDC
- Connexion réseau : Ethernet / 10 Mbps (DHCP ou IP fixe)
- Installation sur rail DIN TS-35 (EN 50022)
- Commande des dispositifs de verrouillage en place (12V)
- Lecteur sur bus RS485 (2 lecteurs max)
- Température de fonctionnement : 0 °C à + 50 °C
- Humidité atmosphérique relative : 5 % à 85 %, sans condensation.
- Indice de résistance : IP20

Descriptif lecteur

- Alimentation : 7 - 28 VDC
- Température de fonctionnement : - 30°C à + 70°C
- Indice de résistance : IP53

Les fonctions supportées

- Identifiant sécurisé ou simple UID
- 2 boutons poussoir de sortie NO/NF
- 2 contacts de position de la porte NF
- Une entrée évacuation ou accès libre NF
- Une sortie de répétition paramétrable
- Une entrée programmable

Paramétrage

- Par smartphone / tablette

Solutions d'identification

- Technologie d'identification (RFID – 13,56 MHz) : disponible en MIFARE Classic et MIFARE DESFire
- Badge virtuel (Android et iOS)

Lecteur mural

Lecteur mural à ouverture par badge ou smartphone



Le Lecteur mural iwa s'intègre à notre solution de contrôle d'accès iwa, paramétrable via le logiciel iwaGestion. Il permet de piloter des contacts secs (ventouse, gâche électrique, ascenseur, barrière de parking) pour sécuriser vos accès. Sans travaux complexes, il se connecte directement à vos installations existantes. Simple et efficace, il garantit un contrôle d'accès sécurisé, sans action de l'utilisateur.

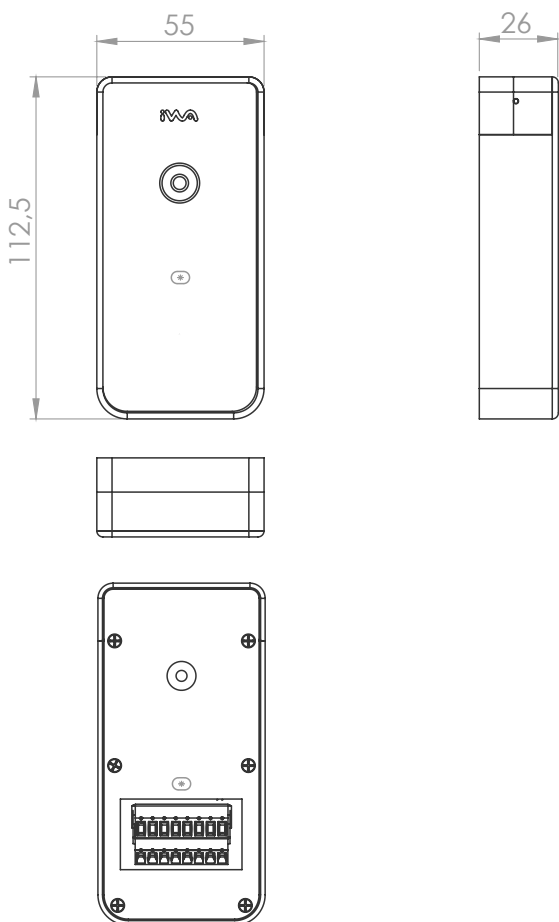


Ouverture avec un badge ou un smartphone
Paramétrage des produits avec badges ou smartphone

Installation rapide : alimentation en 12-30V, sans besoin de connexion réseau.

Raccordement disponible pour un bouton poussoir de sortie

Gestion d'un relais : 2 contacts sec de type NF et NO



Caractéristiques matériel

- Support en inox 2 mm
- Boîtier en polycarbonate noir
- Dimension : 112,5 x 55 x 26
- Plaque de propreté disponible : inox
- Indice de résistance : IP53
- LED de signalisation vert/rouge/bleu et
- Signal sonore
- Vis non apparente

Paramétrage

- Par carte RFID
- Par smartphone / tablette

Solutions d'identification

- Technologie d'identification (RFID – 13,56 MHz) : disponible en MIFARE Classic et MIFARE DESFire
- Badge ou clavier virtuel (applications Android et iOS)

Alimentation électrique

- Alimentation 10V à 30V.
- Poids : 200 g

Batteuse

La batteuse iwa se met en lieu et place de vos batteuses à clé.



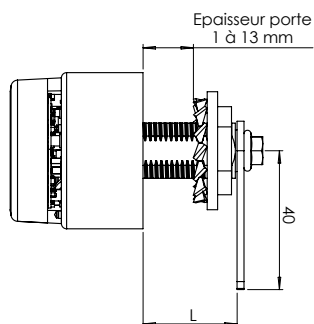
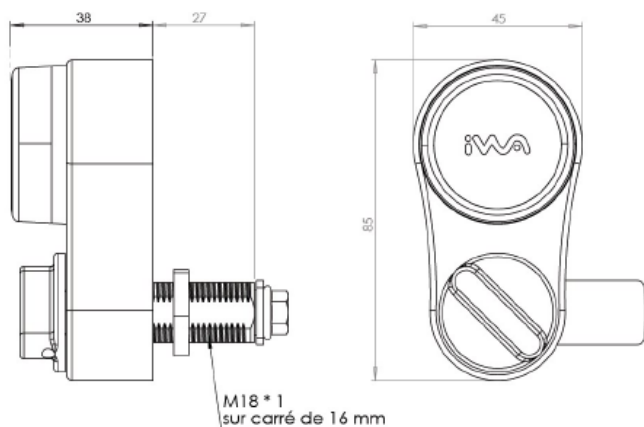
La batteuse iwa s'intègre à notre solution de contrôle d'accès iwa, paramétrable via le logiciel iwaGestion.

Sans travaux, elle est idéale sur des casiers, portes de placard, armoire électrique.



Ouverture avec un badge ou un smartphone
Paramétrage des produits avec badges ou smartphone

Simple à installer : pas de câblage (autonome en énergie) et aucun travaux
Indicateur de couleur (ouvert/fermé) rouge et vert
Utilisation : actionner le bouton de la batteuse
Pose verticale ou horizontale



Caractéristiques matériel

- Support en inox 2 mm
- Boîtier en polycarbonate noir
- Dimension : 85 x 45 x 38
- Indice de résistance : IP53
- LED de signalisation vert/rouge/bleu
- Signal sonore
- Rotation de travail 90° ou 180°
- Pose verticale ou horizontale
- Came positionnable tous les 90°

Solutions d'identification

- Technologie d'identification (RFID – 13,56 MHz) : disponible en MIFARE Classic et MIFARE DESFire
- Badge ou clavier virtuel (applications Android et iOS)

Alimentation électrique

- Autonomie : 3 ans / 60 000 cycles
- Une pile : CR123A
- Alerte de l'utilisateur pile faible
- Alerte au gestionnaire dans le logiciel

Dimension

- Standard pour porte d'épaisseur de 1 mm à 13 mm
- Came standard : L= 21 ou 33 mm

Béquille antipanique

La béquille antipanique s'installe sur les portes de secours



La Béquille électronique iwa pour antipanique fait partie de notre solution de contrôle d'accès iwa paramétrable via le logiciel iwaGestion.

Elle s'installe côté extérieur, et permet d'ouvrir via un badge ou un smartphone, tout en laissant la barre antipanique intacte à l'intérieur.

Simple d'utilisation, vos locaux sont sécurisés sans action de l'utilisateur.



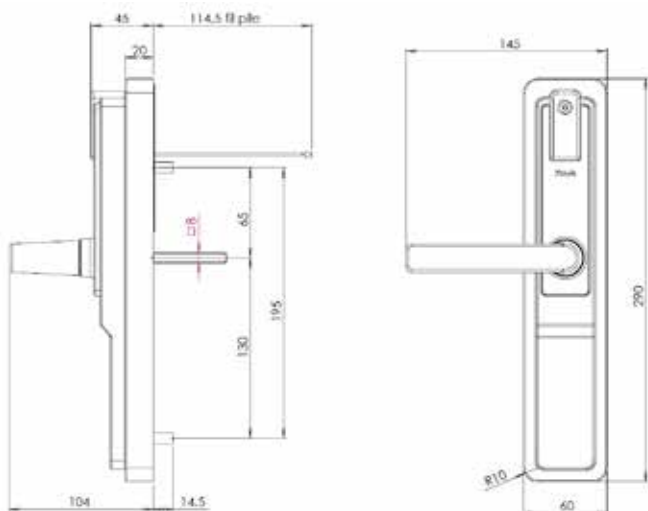
Ouverture avec un badge ou un smartphone
Paramétrage des produits avec badges ou smartphone

Simple à installer : pas de câblage (autonome en énergie)

Boîtier pile côté intérieur

Accès sécurisé sans action de l'utilisateur

Sécurité des usagers : sortie libre côté intérieur avec l'antipanique



Boîtier pile en inox



Caractéristiques matériel

- Compatible avec les antipaniques Iseo 1 et 3 points
- Boîtier Inox et capot en polycarbonate
- Semelle plastique : 290 x 60 x 20
- Entraxe de fixation 195 mm (conserver trous de fixation)
- Plaque de 60 mm de largeur
- Carré de 7mm avec fourreau de 8mm fourni (Mise à longueur suivant porte)
- Béquille réversible
- Fixation Béquille : carré à montage rapide - technologie Hoppe®
- LED de signalisation vert/rouge/bleu
- Signal sonore
- Sans profil européen
- Indice de résistance : IP53
- Couleur : noir, gris
- Plaque de propreté inox côté intérieur : 244 x 37,5
- Boîtier pile inox

Solutions d'identification

- Technologie d'identification (RFID – 13,56 MHz) : disponible en MIFARE Classic et MIFARE DESFire
- Badge ou clavier virtuel (applications Android et iOS)

Alimentation électrique

- Autonomie : 3 ans / 60 000 cycles
- 2 piles LR6 Lithium
- Alerte de l'utilisateur pile faible
- Alerte au gestionnaire dans le logiciel
- Secours pile sans contact

Le logiciel iwa

Applications iwaClé et iwaGestion



La gestion des produits iwa s'effectue via le logiciel SaaS iwaGestion, offrant un service complet : hébergement, sécurité des données, améliorations permanentes et sauvegarde. Notre logiciel permet de gérer portes, usagers, droits d'accès, badges et intègre directement la réservation de salles. **Il offre au gestionnaire une supervision fine de son site.**

Puissant et transparent

Interface web, client léger pour l'encodage
Ergonomie conviviale

Compatible toutes plateformes (PC, Mac, Linux, Android, iOS...)

Application mobile paramétrage en radio des produits
Consultation des données via une page web



Sécurisé

https, chiffrement AES sur badges MyFare DESFire
Sauvegarde automatique
Mise à jour en temps réel



Paramètres du logiciel

Jours fériés automatiques et désactivables
Changement Heures été/hiver automatique et désactivable
Signal sonore paramétrable sur chaque produit
Durée d'ouverture par défaut paramétrable par site et par produit
Rfid ou radio désactivable pour l'ensemble du site
Gestion de rôle administrateur
Solution de réservation de salles

Des fonctions pratiques et sécurisées

Passage libre par double présentation du badge ou option sur application iwaClé
Temporisation du passage libre
Actions programmées : verrouillage ou déverrouillage automatique sur calendrier
Multi-support d'accès : badge ou smartphone pour ouvrir les portes
Réutilisation de badges préexistants
Renouvellement forcé des droits des usagers pour plus de sécurité
Solution d'import des portes et des usagers
Vue matricielle

Visibilité et maintenance

Indicateur du niveau pile
Niveau de pile remonté via contrôleur de porte et application iwaClé
Conservation des 1000 derniers événements sur les produits
Durée de stockage des événements dans le logiciel paramétrable

Paramétrage de vos produits

Par badge MIFARE DESFire associé à l'encodeur USB
Par mobile via l'application iwaGestion
Mise à jour du firmware via l'application iwaGestion

Sécurité avant tout

Chiffrement des communications avec nos serveurs
Chiffrement des données stockées sur les badges MIFARE DESFire
Sauvegardes automatisées et capacité de reprise d'activité rapide en cas d'incident/panne majeur.
Mises à jour et maintenance régulières et transparentes.
Hébergement certifié : nos serveurs sont hébergés en France.

Capacité

2 800 badges par site
4 000 produits par site
50 Calendriers par site :
1 calendrier se compose de 1 à 8 plannings
Choix du calendrier par portes
50 comptes gestionnaire

Aide en ligne

Réservation de salles
Utilisable avec iwaClé en ligne
A la journée ou créneaux horaires
Réservation par le gestionnaire ou par l'utilisateur via iwaClé



Je ne fais confiance
qu'à l'expérience...

Je suis l'Originale



l'originale

Clé protégée à vie



l'originale

CYLINDRES EUROPÉENS HAUTE SÛRETÉ

Clés protégées à vie

Je porte les valeurs fortes que sont le savoir-faire, l'exigence, la précision.
On peut compter sur moi, car je suis solide et mon expérience a été forgée au fil des années.
Je suis l'Originale.



Fabrication française
dans nos ateliers depuis 1929



Clé en laiton monobloc
incassable et résistante à la corrosion



Large gamme produits
possibilité d'adaptation sur mesure



Grande capacité combinatoire
rationaliser et simplifier la gestion de vos accès



Clé protégée à vie
longévité et fiabilité de votre organigramme

UN PETIT BIJOU DE TECHNICITÉ



Sécurité

Barre de renfort inox
Insensible au bumping
Goujons en laiton avec fausses intersections
Broche centrale en acier inoxydable

Cylindre

EN 13203 / 2005
Grade 6 / 6
(100 000 cycles)
Résistance à la corrosion grade C

Organigramme

Système à pompes
Grande capacité combinatoire
Nombre de clés sous passes illimités
Jusqu'à 49 éléments mobiles



CLÉS

Clés reproductibles et protégées à vie



l'originale

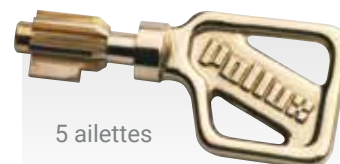
CLÉS REPRODUCTIBLES

Reproduction de clés non brevetées Gamme 5 et 7 ailettes

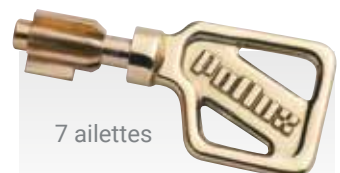
Vous pouvez obtenir une copie de votre clé auprès du serrurier de votre choix. L'utilisation d'ébauches d'origine garantit un fonctionnement optimal de votre serrure.

Capacités combinatoires

5 ailettes :	1 million
7 ailettes :	760 millions



5 ailettes



7 ailettes



CLÉS PROTÉGÉES À VIE

Reproduction de clés protégées Gamme 7000 - GM05 - GM08

Avec les clés protégées à vie, vous êtes sûr qu'aucune copie de clé ne peut être réalisée à votre insu.

La reproduction de ces clés est réalisée exclusivement dans notre usine sous réserve de présentation de la carte de propriété lors de la commande.

Cette carte de propriété vous sera obligatoirement demandée par nos distributeurs pour toute reproduction.

Capacités combinatoires

GM05 :	2 millions
GM08 :	supérieure à 1 milliard
7000 :	760 millions



GM05



GM08



7000



Tous nos cylindres et clés sont certifiés EN 1303 / 2005 :

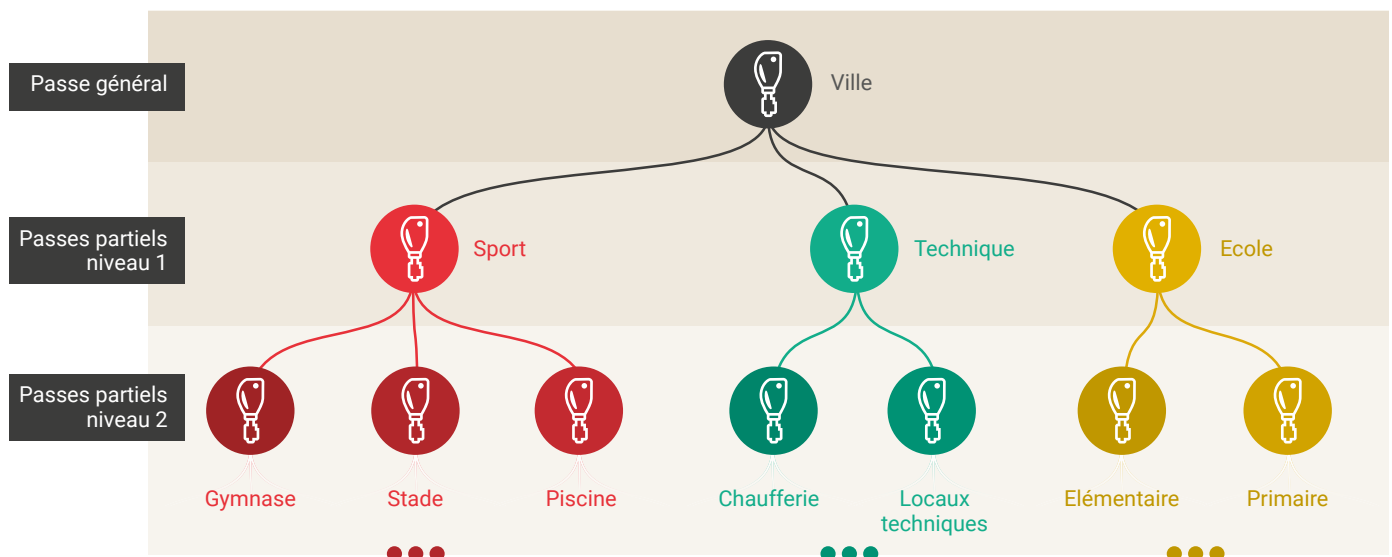
Résistance à la corrosion, testés sur 100 000 cycles...



L'ORGANIGRAMME SANS LIMITE

- Solution robuste
- Clé protégée à vie contre la reproduction
- Garantie 10 ans

L'Originale est la clé historique de Pollux. Nous avons conçu une vaste gamme de sûretés pour pouvoir équiper toutes les portes et concevoir des organigrammes complets. Cette clé tridimensionnelle, garantie à vie, autorise un nombre de clés sous passe illimité, rendant ainsi les organigrammes évolutifs et pérennes.



POURQUOI UN ORGANIGRAMME L'ORIGINALE ?

Pérennité

Nous suivons des organigrammes depuis plus de 30 ans qui sont toujours aussi fiables. C'est un organigramme évolutif qui suivra les changements de votre structure.

Adaptabilité

Notre large gamme produits s'adapte sur tous types de portes, et nous pouvons l'étendre avec nos solutions sur mesure.

Réactivité

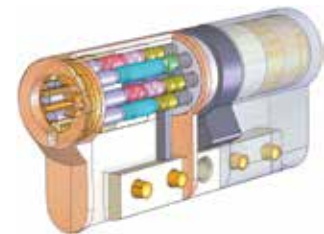
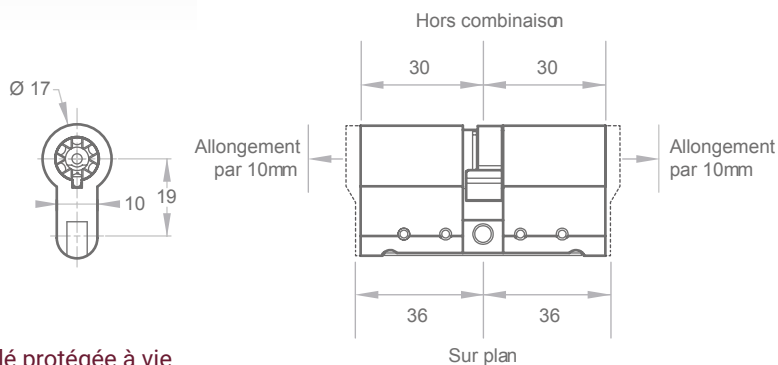
Livraison des clés en 24h, des serrures en 72h, interlocuteur unique, réponse immédiate à toutes vos questions...



TOUS NOS CYLINDRES SONT CERTIFIÉS EN 1303 / 2005



- Retardateur à l'effraction avec sa barre de renfort en acier inoxydable.
- Goujons avec fausses intersections (évitent l'ouverture par tâtage).
- Anticorrosion, testés dans des milieux humides et corrosifs.



Disponible en clé protégée à vie
Compatibles organigrammes
Toutes longueurs (nous consulter)
Notice et gabarit de pose (www.pollux.fr)

Haute sûreté

Barillet européen profil normalisé en laiton, panneton DIN. Forte résistance au vandalisme : renfort du talon par une barrette en acier inoxydable.

Goujons avec fausses intersections pour une grande résistance au crochetage. Protection contre le perçage : broche centrale en acier inoxydable.

Galets, goujons et barillet en laiton massif, ressorts et goujons transversaux en inox, ensemble insensible à la corrosion.

Disponibles en clés

- reproductibles : 5 et 7 ailettes
- protégées à vie : GM05, GM08 et 7000

Utilisation

Adaptation sur toutes serrures à larder ou serrures en applique à profil européen.

Conseil

Utiliser des lubrifiants volatils pour l'entretien de nos serrures et cylindres.

Utiliser des clés et ébauches d'origine qui ne sont pas usées.

Conditionnement

Unitaire

3 clés par cylindre

2 clés par cylindre sur combinaison ou s'ouvrant



CYLINDRES EUROPÉENS À BOUTON

Description

Cylindre européen à bouton.

Dimensions

Dimension minimale : 30x30 mm varié
30x36 mm sur plan

Rallongement par 10 mm.

Poids 30x30 : 320 g



CYLINDRES EUROPÉENS 2 ENTRÉES

Description

Cylindre européen 2 entrées.

Dimensions

Dimension minimale : 30x30 mm varié
36x36 mm sur plan

Rallongement par 10 mm.

Poids 30x30 : 240 g



DEMI-CYLINDRE EUROPÉEN

Description

Demi-cylindre européen.

Dimensions

Dimension minimale : 10x30 mm varié
10x40 mm sur plan

Rallongement par 10 mm.

Poids 10x30 : 180 g

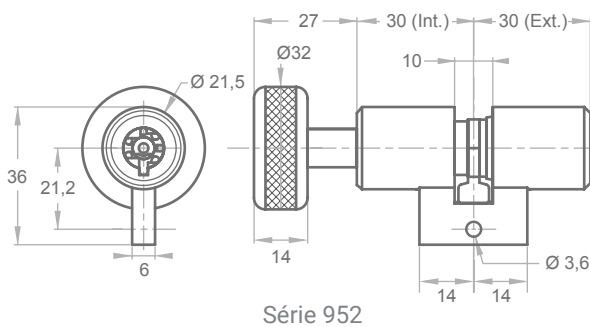




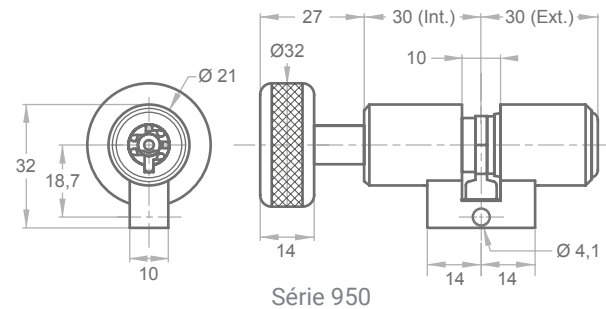
POUR CONSERVER VOS GARNITURES ET SERRURES EN PLACE



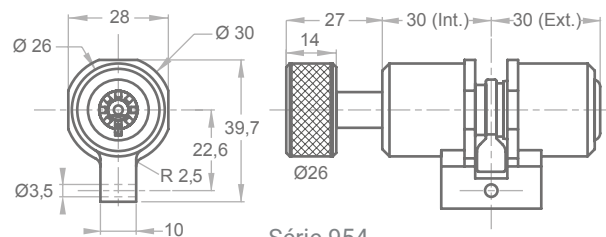
- Adaptation sur serrures recevant ce profil
- Maintien des coffres et garnitures de coffres existants
- Forte capacité combinatoire



Série 952



Série 950



Série 954

Disponible en clé protégée à vie
Compatibles organigrammes
Toutes longueurs (nous consulter)
Notice et gabarit de pose (www.pollux.fr)

Haute sûreté

Barillets à profils particuliers qui permettent de s'adapter sur des serrures déjà posées. Evitent ainsi le remplacement des serrures en place.

Panneton en bronze aciéré, matériau inoxydable et à haute résistance.

Résistance au vandalisme : barillet profil laiton monobloc, galets, goujons en laiton massif, goujons transversaux et ressorts en inox, axe central de pompe en inox, ensemble insensible à la corrosion.

Goujons avec fausses intersections pour une grande résistance au crochetage.

Protection contre le perçage : broche centrale en acier inoxydable.

Disponibles en clés

- reproductibles : 5 et 7 ailettes
- protégées à vie : GM05, GM08 et 7000

Utilisation

Adaptation sur toutes serrures à larder ou serrures en applique recevant le profil.

Conditionnement

Unitaire

3 clés par cylindre

2 clés par cylindre sur combinaison ou s'entrouvrant



CYLINDRES ADAPTABLES

Caractéristiques communes

Dimension minimale 30x30 mm.
Rallongement par 10 mm.

Disponibles en 2 entrées, bouton, demi-cylindre.

Compatible Fontaine Laperche

Diamètre 21 mm.
Épaisseur du talon 10 mm.
Poids 30x30 : 240 g

Compatible Bricard

Diamètre 21,5 mm.
Bague de compensation en option : Ø 26 mm.
Talon épaisseur 6.5 mm.
Poids 30x30 : 240 g

Compatible Fichet

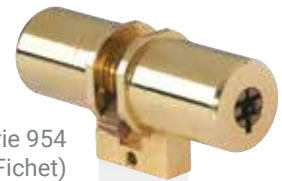
Diamètre 28 mm.
Talon 10 mm.
Poids 30x30 : 320 g



Série 950
(Fontaine Laperche)



Série 952
(Bricard)



Série 954
(Fichet)

JEUX DE CYLINDRES ADAPTABLES

Caractéristiques communes

Compatibles avec coffre de serrure en applique.

Jeu de cylindres compatible Fichet 787

Diamètre 26 mm.
Livré avec 4 clés.
Disponible en clé 5 ailettes et GM05
Poids 520g

Jeu de cylindres compatible Deny

Diamètre 25 mm.
Livré avec 3 clés par cylindre
2 clés en s'ouvrant
Poids 520g



Compatible Fichet 787



Compatible Deny



VERROUS

Verrous à bouton et 2 entrées

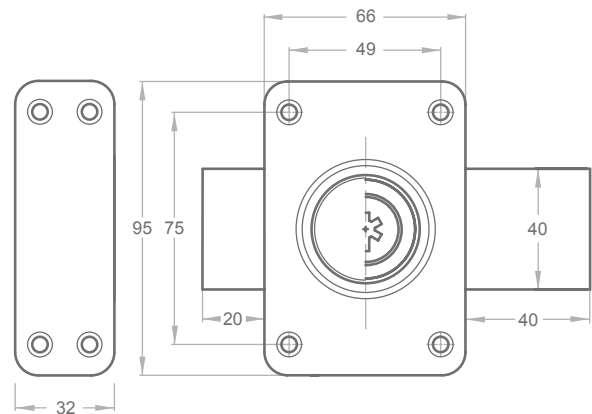


l'originale



- Cylindre à forte capacité combinatoire
- Plus de 100 000 ouvertures garanties
- Traité anti-corrosion
- Souplesse d'utilisation
- Coffre de 20/10^{ème} embouti

Disponibles en clé protégée à vie
Compatibles organigrammes
Notice et gabarit de pose (www.pollux.fr)



Haute sûreté

Coffre en acier embouti de 20/10^{ème} d'épaisseur, 66x95 mm, traité anti-corrosion, finition par une résine polyester thermodurcie.

Pêne en acier nickelé 125x40x10 mm.

Cylindre en laiton Ø23

Goujons comportant de fausses intersections pour une grande résistance au crochetage.

Protection contre le perçage : broche centrale en acier inoxydable.

Garnitures en laiton et ressorts en inox, ensemble insensible à la corrosion.

Dimension minimale 40 mm (45 mm sur plan).

Pas de dimension maximum, rallongement par 10 mm.

Disponibles en clés

- reproductibles : 5 et 7 ailettes
- protégées à vie : GMO5, GMO8 et 7000

Utilisation

Point supplémentaire de fermeture.

Couleurs

- Couleur standard bronze.
- Autres couleurs sur demande.

Conseil

Pour plus de sécurité :

- poser le verrou avec une contre plaque pour une résistance optimale sur porte creuse ou abîmée.
- équiper le verrou d'un protège-cylindre contre l'arrachement et le sciage du cylindre.
- associer 2 verrous et un cylindre européen (ouverts par une seule clé).



VERROUS À BOUTON

Descriptif

Verrou bouton 1 point
Cylindre à pompe Ø 23 mm

Souplesse d'utilisation

Obtenu par un entraînement à lanterne assurant une amplitude de mouvement de 22 mm.

Dimensions du cylindre

Dimension minimale 40 mm (45 mm sur plan)
Pas de maximum
Rallongement par 10 mm

Conditionnement

3 clés par verrou varié
2 clés par verrou sur combinaison ou s'entrouvrant

Poids Verrou à bouton : 1,1 kg
Jeu de cylindres : 0,2 kg



Verrou bouton
gâche huisserie bois



Verrou bouton
gâche huisserie métal

VERROUS À 2 ENTRÉES AVEC PROTÈGE-CYLINDRE

Descriptif

Verrou 2 entrées 1 point
Cylindre à pompe avec protège-cylindre Ø 30 mm

Souplesse d'utilisation

Obtenu par un entraînement à crémaillère assurant une amplitude de mouvement de 20 mm.

Dimensions du cylindre

Dimension minimale 40 mm (45 mm sur plan)
Pas de maximum
Rallongement par 10 mm

Conditionnement

3 clés par verrou varié
2 clés par verrou sur combinaison ou s'entrouvrant

Poids Verrou 2 entrées : 1,4 kg
Jeu de cylindres : 0,6 kg



Verrou 2 entrées
gâche huisserie bois



Verrou 2 entrées
gâche huisserie métal



VERROUS

Verrous type A2P

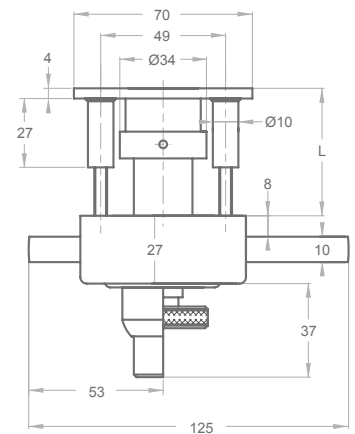
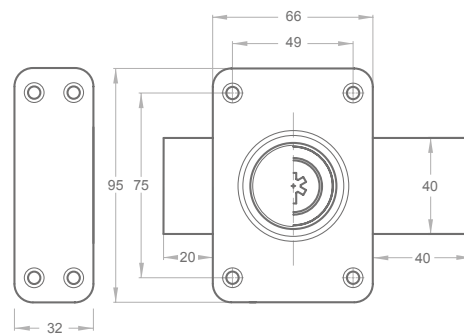


l'originale



- Cylindre à forte capacité combinatoire
- Bouclier extérieur et pastille tournante
- Plus de 100 000 ouvertures garanties
- Facilité de montage sur portes creuses (protège-pompe)
- Anti-corrosion
- Coffre de 20/10^{ème} embouti

Disponibles en clé protégée à vie
Compatibles organigrammes
Notice et gabarit de pose (www.pollux.fr)



Haute sûreté

Coffre en acier embouti de 20/10^{ème} d'épaisseur, 66x95 mm, pêne en acier nickelé 40x10 mm. Surfaces traitées anti-corrosion, finition par une résine polyester thermodurcie.

Bouclier extérieur en acier de 4 mm d'épaisseur permettant une protection du cylindre et assurant un maintien optimal du verrou sur des portes creuses ou abîmées.

Cylindre extérieur en laiton sous protège-cylindre 30 mm et pastille tournante. Goujons comportant de fausses intersections pour une grande résistance au crochetage. Protection contre le perçage : broche centrale en acier inoxydable. Garnitures en laiton et ressorts en inox, ensemble insensible à la corrosion.

Disponibles en clés

- reproductibles : 7 ailettes
- protégées à vie : 7000

Couleurs

- Couleur standard bronze.
- Autres couleurs sur demande.

Conseil

Association de 2 verrous et d'un cylindre européen (ouverts par une seule clé).
Montage en bloc cave acier double face.
Montage en verrou de blocage de tringles.



VERROU À BOUTON TYPE A2P

Descriptif

Verrou bouton 1 point avec protège-cylindre et contre plaque

Souplesse d'utilisation

Obtenue par un entraînement à lanterne assurant une amplitude de mouvement de 22 mm.

Dimensions du cylindre

Dimension minimale 41 mm utile
Rallongement par 10 mm

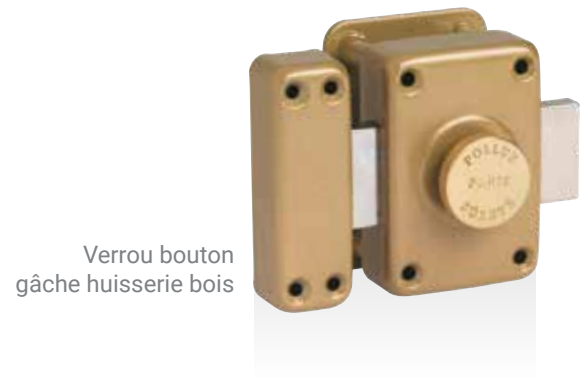
Conditionnement

Unitaire

3 clés par verrou varié

2 clés par verrou sur combinaison ou s'entrouvrant

Poids Verrou à bouton : 1,4 kg
 Jeu de cylindres : 0,3 kg



Verrou bouton
gâche huisserie bois

VERROU 2 ENTRÉES TYPE A2P

Descriptif

Verrou 2 entrées 1 point avec protège-cylindre et contre plaque

Souplesse d'utilisation

Obtenue par un entraînement à crémaillère assurant une amplitude de mouvement de 20 mm.

Dimensions du cylindre

Dimension minimale 43 mm utile
Rallongement par 10 mm

Conditionnement

Unitaire

3 clés par verrou varié

2 clés par verrou sur combinaison ou s'entrouvrant

Poids : Verrou 2 entrées : 1,6 kg
 Jeu de cylindres : 0,5 kg



Verrou 2 entrées
gâche huisserie bois



Le compteur s'incrémente à l'ouverture ou à la fermeture du verrou. Ainsi, vous pouvez connaître le nombre d'ouvertures de votre verrou.

Verrou 2 entrées 1 point

Cylindre à pompe avec protège-cylindre Ø 30 mm

Utilisation

Point supplémentaire de fermeture

Souplesse d'utilisation

Obtenu par un entraînement à crémaillère assurant une amplitude de mouvement de 20 mm.



Disponibles en clé protégée à vie
Compatibles organigrammes
Notice et gabarit de pose (www.pollux.fr)

Caractéristiques

Coffre en acier embouti de 20/10ème d'épaisseur, 66x95 mm, traité anti-corrosion, finition par une résine polyester thermodurcie.

Pêne en acier nickelé 125x40x10 mm.

Cylindre en laiton Ø23

Goujons comportant de fausses intersections pour une grande résistance au crochetage.

Protection contre le perçage : broche centrale en acier inoxydable.

Garnitures en laiton et ressorts en inox, ensemble insensible à la corrosion.

Dimensions du cylindre

Dimension minimale 40 mm (45 mm sur plan)

Pas de maximum

Rallongement par 10 mm

Disponibles en clés

Reproductibles : 5 et 7 ailettes

Protégées à vie : GM05

Couleur

Standard : bronze



ACCESSOIRES DE VERROU INDISPENSABLES EN MATIÈRE DE SÉCURITÉ

CONTRE PLAQUES

Pour une résistance optimale
du verrou sur les portes

Contre plaque de verrou 91x61x1,5

Permet de fixer les verrous par 4 vis métal M5 sur tous
types de portes, même creuses.
Disponible en Ø 23 mm et Ø 30 mm.

Contre plaque pour verrou type A2P 91x61x4

D'une épaisseur de 4 mm, cette contre plaque comporte
4 piliers soudés par forgeage. Elle permet de fixer les
verrous par 4 vis métal M5 sur tous types de portes,
même creuses.
Disponible pour cylindre Ø 30 mm.

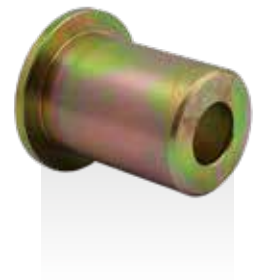


PROTÈGE-CYLINDRE DE VERROU

Libre en rotation, le protège-cylindre, en inox, permet de
protéger le cylindre contre l'arrachement et le sciage.

Disponible pour cylindres de longueur 40 mm, 45 mm,
50 mm et 60 mm (70 et plus : nous consulter).

Protège-cylindre Ø 30 mm.





PÊNES DE VERROU

Dimensions

Pêne de verrou disponible en 125 mm et 175 mm.
Autre longueur : nous consulter.



GÂCHES

Gâche BOIS

pour huisserie bois.

Gâche HM étroite

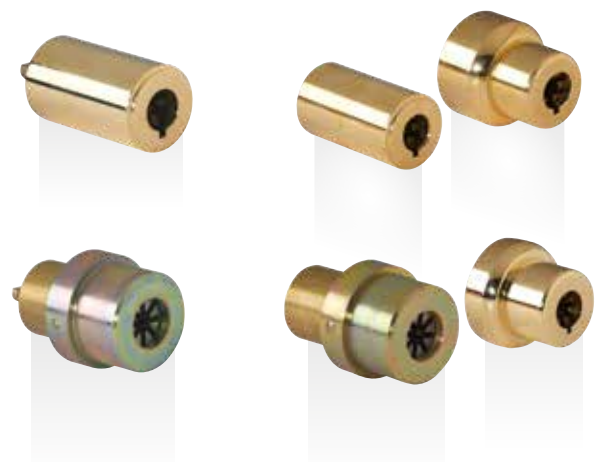
pour porte à huisserie métallique.



CYLINDRES POUR VERROU

Cylindre et jeu de cylindres
pour verrou à bouton et 2 entrées

Cylindre et jeu de cylindres
pour verrou à bouton et 2 entrées type A2P





APPLIQUES 1 POINT

Serrures en applique 1 point

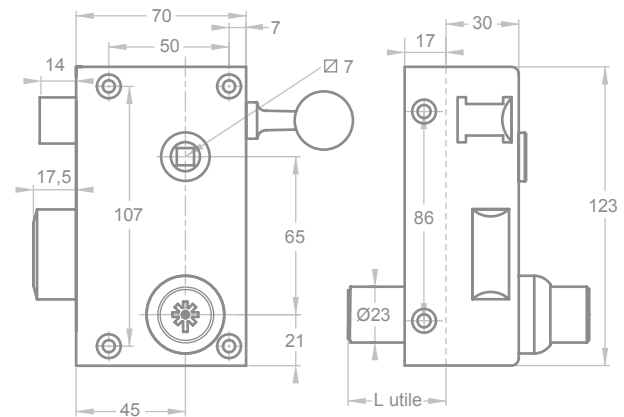


l'originale



Disponibles en clé protégée à vie
Compatibles organigrammes
Notice et gabarit de pose (www.pollux.fr)

- **Foncet déporté** pour recevoir un protecteur
Coffre épaisseur 25/10^{ème}, haute résistance
- **Forte capacité combinatoire**



Caractéristiques

Coffre en acier cambré de 25/10^{ème} avec têtère pour une fixation renforcée. Coffre traité anti-corrosion, finition par une résine polyester thermodurcie, pompe en laiton.

Pêne demi-tour et fouillot en bronze aciéré, matériau inoxydable et à haute résistance. Pompe extérieure Ø 23 mm.

Cylindre

Goujons comportant de fausses intersections pour une grande résistance au crochetage.
Protection contre le perçage : broche centrale en acier inoxydable.
Garnitures en laiton et ressorts en inox, ensemble insensible à la corrosion.

Disponibles en clés

- reproductibles : 5 et 7 ailettes
- protégées à vie : GM05, GM08 et 7000

Utilisation

Pour remplacement sur portes anciennes.
Pose sur portes de garage, sur grilles et sur blocs cave.

Couleurs

- Couleur standard bronze.
- Autres couleurs sur demande.

Conseil

Améliore la sécurité des portes anciennes.
Protection contre l'arrachement et le sciage du cylindre.
Utiliser des lubrifiants volatils pour l'entretien de nos serrures et cylindres.

Conditionnement :

Unitaire
3 clés par serrure
2 clés par serrure sur combinaison ou s'ouvrant



TIRAGE, FOUILLOT

Descriptif

Serrure 1 point
Coffre vertical de 70x120 mm
Axe du cylindre 45 mm
Amplitude du mouvement 17,5 mm
Fouillot carré de 7 mm

Disponibles en plusieurs versions :

- Fouillot
- Tirage

Dimensions du cylindre

Dimension minimale : 45 mm (existe en 40 mm)
Rallongement par 10 mm (55 ; 65)

Poids

Serrure :	1,6 kg
Jeu de cylindres :	0,5 kg





APPLIQUES 1 POINT

Serrures horizontales



l'originale

TIRAGE, FOUILLOT

Descriptif

Serrure 1 point
Coffre horizontal de 140x85 mm
Axe du cylindre 70 mm
Amplitude du mouvement 17,5 mm
Fouillot carré de 6 mm

Disponibles en plusieurs versions

- Fouillot
- Tirage

Dimensions du cylindre

Dimension minimale : 45 mm (existe en 40 mm)
Rallongement par 10 mm (55 ; 65)

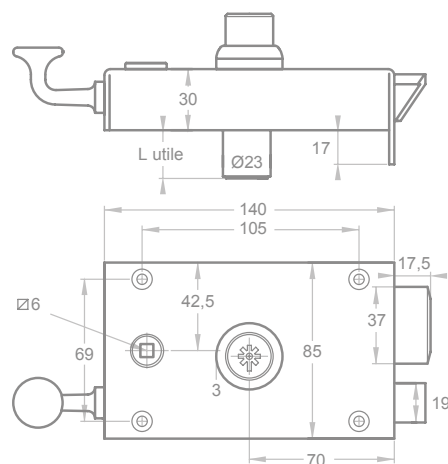
Conditionnement

Unitaire
3 clés par serrure
2 clés par serrure sur combinaison ou s'entrouvrant

Poids

Serrure : 1,7 kg
Jeu de cylindres : 0,5 kg

à fouillot





ACCESSOIRES

Protège-cylindre

Protège-cylindre Ø30 pour canon de 40 et 45 mm.
Libre en rotation, le protège-cylindre, en inox, permet de protéger le cylindre contre l'arrachement et le sciage.

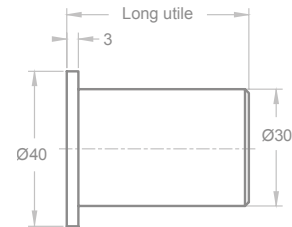
Jeu de cylindres pour appliques

Disponibles en clés

- reproductibles : 5 et 7 ailettes
- protégées à vie : GM05, GM08 et 7000

Gâche BOIS

pour applique verticale huisserie bois
pour applique horizontale huisserie bois



Gâche bois
pour applique verticale



Gâche bois
pour applique horizontale



OPTIONS

Clé prisonnière

Idéale pour les copropriétés

Bouton sur applique

Bouchon pivotant

Idéal pour l'extérieur





APPLIQUES MULTIPOINTS

Serrures haut et bas type A2P



l'originale



- Facilité de pose et de réglage
- Gâche de sol réglable par rotation
- Forte capacité combinatoire
- Tringles télescopiques
- Pênes haut et bas ronds

T3X
tringles et caches
tringles réglables

Système T3X

Gâche haute profilée, guide pêne optimisé, 4 dispositifs antibruit pour plus de confort.

Tringles haute et basse réglables sans découpe, pênes haut et bas ronds en inox, gâche sol réglable par simple rotation.

Caractéristiques

Coffre de 25/10^{ème} avec têtère.

Coffres traités anti-corrosion, finition par une résine polyester thermodurcie.

Pêne demi-tour et fouillot en bronze aciéré, matériau inoxydable et à haute résistance.

Amplitude du mouvement 17,5 mm latéralement et 22 mm verticalement.

Cylindre diamètre 30 mm avec protège-cylindre en acier carbonitruré et pastille tournante en inox.

Protection contre le perçage : broche centrale en acier inoxydable.

Goujons comportant de fausses intersections pour une grande résistance au crochetage.

Garnitures en laiton et ressorts en inox, ensemble insensible à la corrosion.

Disponibles en clé

- reproductible : 7 ailettes

- protégée à vie : 7000

Couleurs

- Couleur standard bronze
- Autres couleurs sur demande.

Utilisation

Recommandée sur toutes portes pleines, renforcées, blindées, blocs-portes.

Conseil

Possibilité d'ajouter des points latéraux pour une meilleure sécurité.

Verrou de blocage pour contrôle d'accès (clé maîtresse et clé de service).

Disponibles en clé protégée à vie

Compatibles organigrammes

Notice et gabarit de pose (www.pollux.fr)



APPLIQUES MULTIPOINTS

Serrures haut et bas verticales 70 type A2P



l'originale

CHRONOS 70 MM AXE À 45 MM

Description

Coffre vertical de 70x120 mm
Axe du cylindre 45 mm
Protège-cylindre et pastille tournante

Dimensions du cylindre

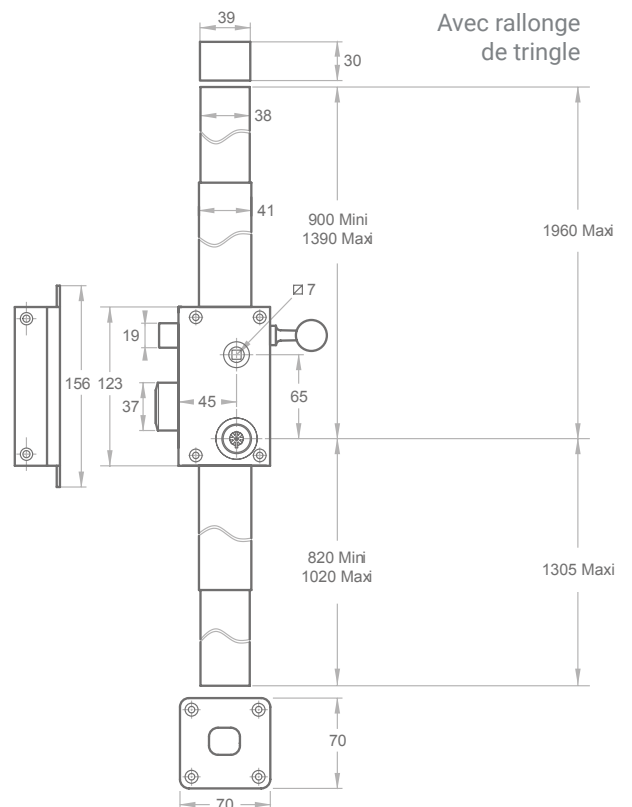
Dimension minimale 47.5 mm
Rallongement par 10 mm

Disponible en plusieurs versions

- Fouillot
- Tirage

Conditionnement

Unitaire
4 clés par serrure de stock avec accessoires et notice de pose (2 clés par serrure sur combinaison ou s'entrouvrant), un jeu de tringles et caches tringles.
Poids de l'ensemble 5,3 kg





APPLIQUES MULTIPOINTS

Serrures haut et bas verticales 80 type A2P



l'originale

CHRONOS 80 MM AXE À 55 MM

Description

Coffre vertical de 80x120 mm
Axe du cylindre 55 mm
Protège-cylindre et pastille tournante

Disponible en plusieurs versions

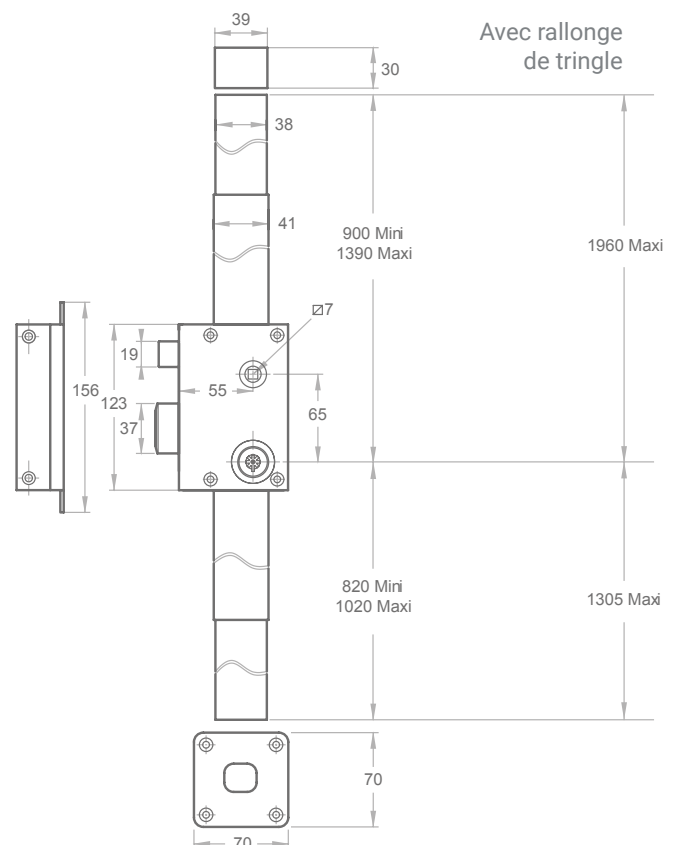
- Fouillot

Dimensions du cylindre

Dimension minimale 47.5 mm
Rallongement par 10 mm

Conditionnement

Unitaire
4 clés par serrure de stock avec accessoires et notice de pose (2 clés par serrure sur combinaison ou s'ouvrant), un jeu de tringles et caches tringles.
Poids de l'ensemble 5,5 kg





APPLIQUES MULTIPONTS

Serrures haut et bas horizontales 140 type A2P



l'originale

CHRONOS 140 AXE À 70 MM

Description

Coffre horizontal de 140x85 mm
Axe du cylindre 70 mm
Protège-cylindre et pastille tournante

Disponible en plusieurs versions

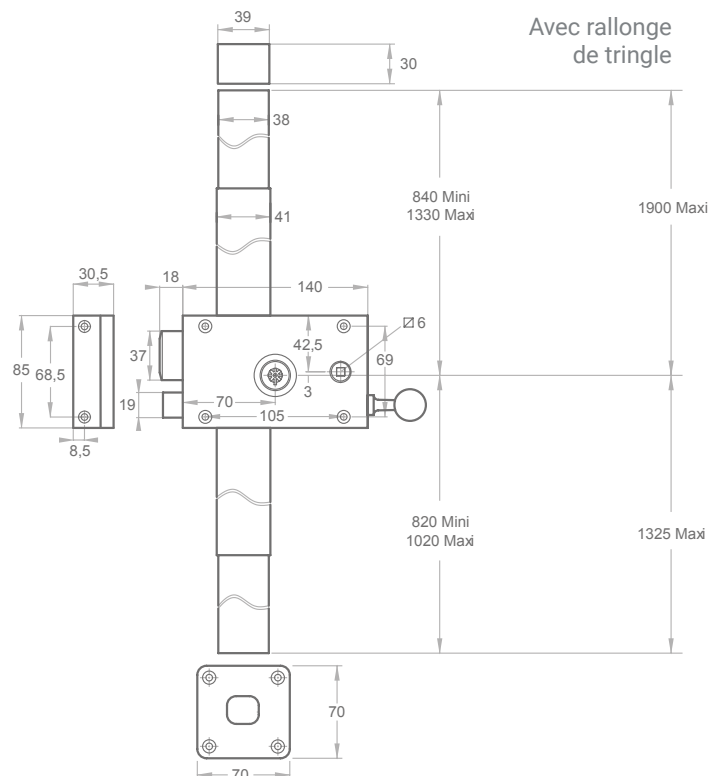
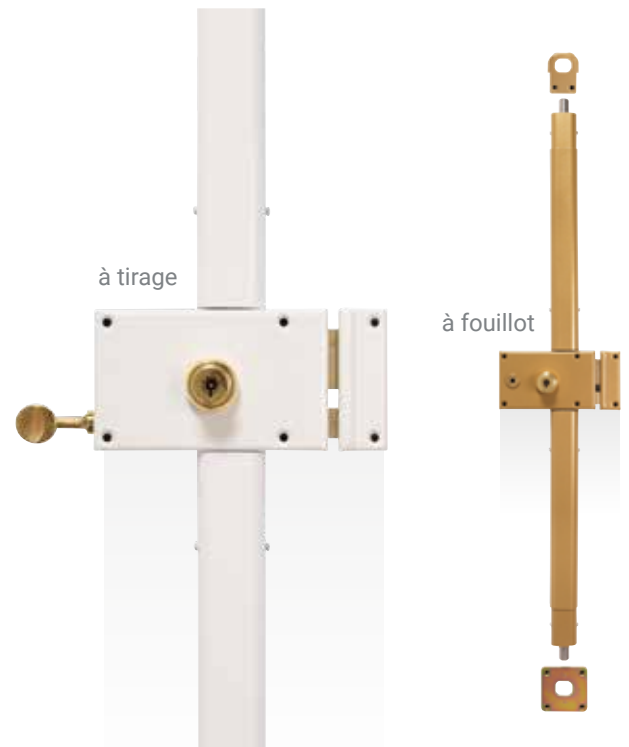
- Fouillot
- Tirage

Dimensions du cylindre

Dimension minimale 47.5 mm
Rallongement par 10 mm

Conditionnement

Unitaire
4 clés par serrure de stock avec accessoires et notice de pose (2 clés par serrure sur combinaison ou s'ouvrant), un jeu de tringles et caches tringles.
Poids de l'ensemble 5,2 kg





POUR PLUS DE SÛRETÉ

Verrou de blocage

Description : fermé, le verrou immobilise la tringle de la serrure multipoints. C'est une 2ème sûreté sur la porte qui est très dissuasive vis-à-vis des agresseurs.

Adaptation : se pose sur la tringle basse ayant 20 mm de largeur et 4 mm d'épaisseur.

Amplitude de mouvement possible de la tringle 28 mm.

Dimensions du cylindre : dimension minimale 46,5 mm, rallongement par 10 mm.

Verrous intermédiaires

Description : verrous vendus par paire. Permettent de passer à 7 points de fermeture. Se montent sur les tringles haute et basse. Livré avec les gâches.

Disponibles : pour serrure de 70, 80 et 140.

Couleur

- Couleur standard bronze.
- Autres couleurs sur demande.





POUR PLUS DE SÛRETÉ

Coffre seul de serrure

Dimensions du cylindre
Dimension minimale 47.5 mm
Rallongement par 10 mm

Disponible en

Coffre de 70
Coffre de 80
Coffre de 140

Jeu de cylindres pour haut et bas et Verrou de blocage
avec pastille tournante et protégé-cylindre.

Disponible en clé

- reproductible : 7 ailettes
- protégée à vie : 7000

Tringles allongées

Rallonge de tringles permettant d'atteindre 3.20m

Bouton double laiton poli

pour carré de 6 mm





ADAPTATION SUR SERRURE

Antipanique à plastron

Canon diamètre 23 mm.

L'antipanique doit être fournie pour la réalisation de cette adaptation.

Antipanique fonte

Canon diamètre 23 mm.

Adaptation sur cylindre centrique et paracentrique (à préciser).

261 : antipanique sans béquille C50

262 : antipanique avec béquille C40

Antipanique Sécurichauffe

Canon diamètre 23 mm.

Adaptation sur cylindre centrique et paracentrique (à préciser).

Serrure de frigo type Bricard

Canon diamètre 20 ou 23 mm.

Serrure de meuble

Coffre 60x70 mm embouti, axe 30 mm.

Pompe extérieure diamètre 23 mm.

Antipanique fonte



Antipanique
Sécurichauffe



Serrure de frigo



Serrure de meuble



SERRURES ÉLECTRIQUES

Contacteur électrique à platine

Contacteur à clé à profil européen

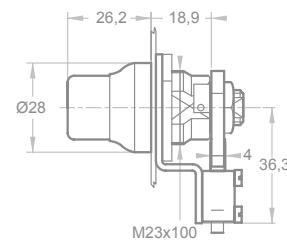
Modèle à 2 impulsions.

Couvercle du contacteur verrouillé mécaniquement.

Boîtier métallique étanche.

Fonctionne en 230 V - 16 Ampères.

Contact à fermeture.



Contacteur en applique
75x75 mm

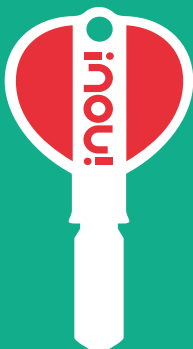


Contacteur à encastrer
diamètre 60 mm





Offrir
la sécurité à ses proches
c'est inoui !



Clé brevetée réversible



inouï

CYLINDRES EUROPÉENS À CLE REVERSIBLE

Clés brevetées

Mes proches disent de moi que je suis facile à vivre.
J'ai un certain talent pour la bienveillance et l'insouciance, sans doute parce que je ne crains pas les imprévus.
Je suis inouï.



Clé brevetée

clip personnalisable (4 couleurs)



Confort d'utilisation

réversible et design attachant



Sécurité accrue

doté de nombreuses protections



Organigramme au budget optimisé

adapté à des organigrammes simples

LA SÉCURITÉ EN TOUTE SIMPLICITÉ

Sécurité

Breveté jusqu'en 2029
Clé en maillechort 40/10ème
Protections contre
le bumping et le perçage
Goupille avec
fausses intersections

Cylindre

DIN 18252 / EN 1303
Grade 6
(100 000 cycles)
Allongement par 5 mm
Livré avec 3 clés

Organigramme

Jusqu'à 26
éléments mobiles



NOUS AVONS CONÇU INOUI POUR VOUS FACILITER LA VIE :

- S'adapte sur toutes les portes à **cylindre européen**
- Clé **réversible**
- **Design attachant**, parce qu'on ne quitte jamais sa clé...

CLÉS BREVETÉES

Reproduction de clés brevetées inoui

Avec les clés inoui, vous êtes sûr qu'aucune copie de clé ne peut être réalisée à votre insu.

La reproduction de ces clés est réalisée exclusivement dans notre usine sous réserve de présentation de la carte de propriété lors de la commande.

Cette carte de propriété vous sera obligatoirement demandée par nos distributeurs pour toute reproduction.

- Clé brevetée en maillechort 40/10ème.
- 4 coloris disponibles



UN AMOUR DE CLÉ

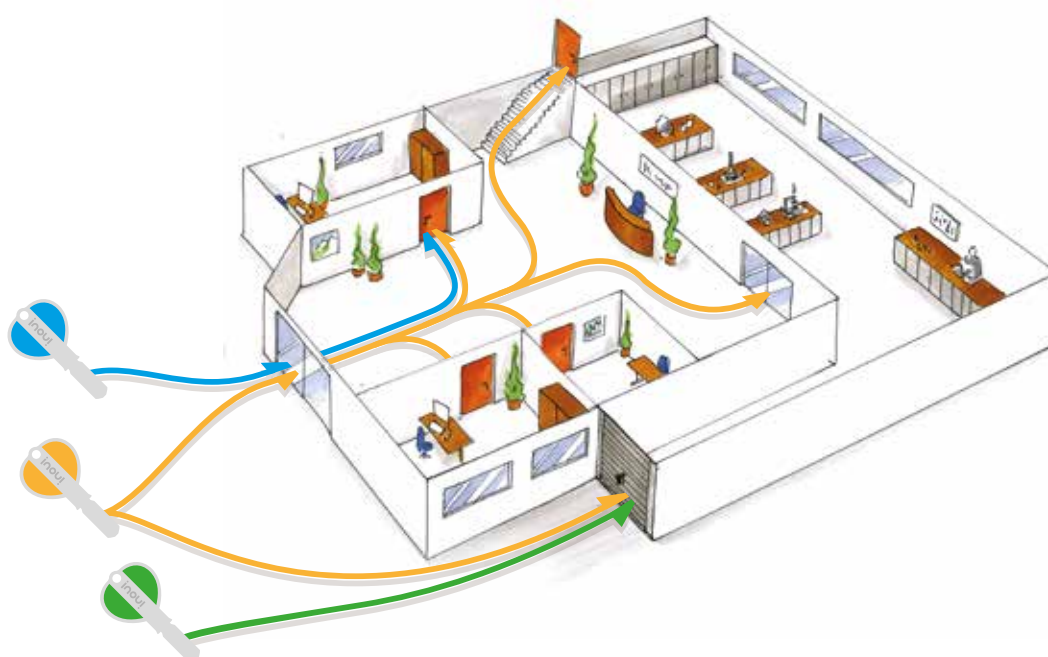


Mettre du coeur dans votre sécurité
c'est inoui !



L'ACCÈS A UN ORGANIGRAMME DE QUALITÉ

Avec inouï, toute structure peut prendre le contrôle de ses accès avec un organigramme au budget maîtrisé et qualitatif, tout en bénéficiant du conseil et de l'expertise Pollux.



POURQUOI UN ORGANIGRAMME INOUI ?

Budget maîtrisé

La fabrication des sûretés inouï a été optimisée pour vous proposer un cylindre européen qualitatif à prix limité.

Conseil et suivi

De l'amont du projet au SAV, vous êtes accompagné par un interlocuteur unique disponible pour répondre à vos questions et vous conseiller.

Facilité d'utilisation

Nous avons conçu une clé agréable à manipuler et au design attachant.



CYLINDRES EUROPÉENS

- Cylindre double, à bouton et demi-cylindre
- Pas de dimension maximale
- Rallongement par 5 mm
- Panneton réglable sur le demi-cylindre



Cylindre européen
2 entrées



Cylindre européen
à bouton



Demi-cylindre européen



INNOVER

c'est faire

TOUJOURS

mieux



www.pollux.fr

infos@pollux.fr

Tél. 01 70 56 50 10

3 rue Benoit Frachon - 91120 Palaiseau