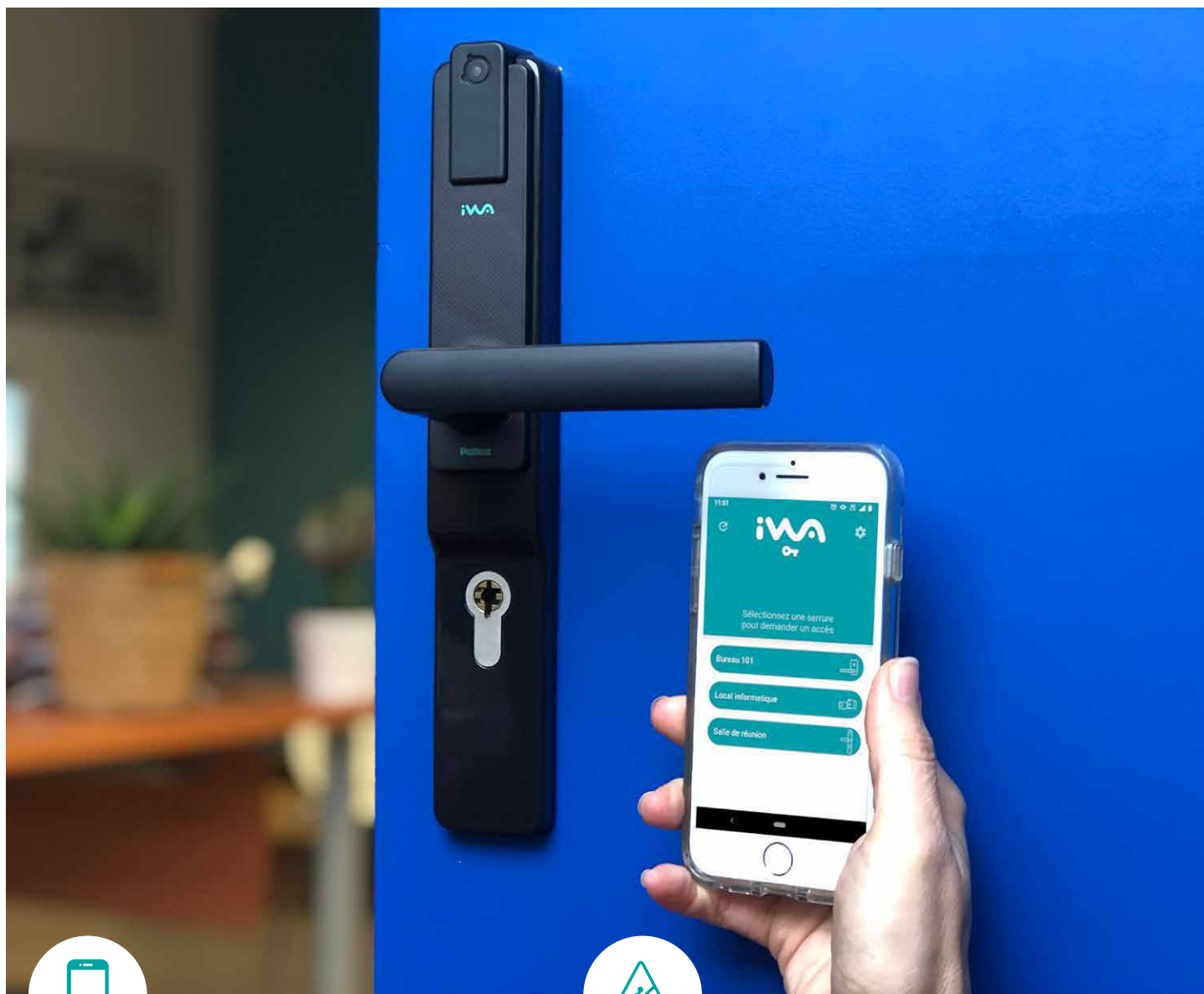


Béquilles électroniques

Béquilles à ouverture par badge ou smartphone



La Béquille électronique iwa se met en lieu et place d'une garniture sur plaque entraxe 195. Sans travaux, elle est idéale sur des bureaux, portes de classes. Simple d'utilisation, vos locaux sont sécurisés sans action de l'utilisateur.



Un contrôle d'accès sans fil

- Ouverture avec un badge ou un smartphone
- Paramétrage des produits avec badges ou smartphone



Une conception bien pensée

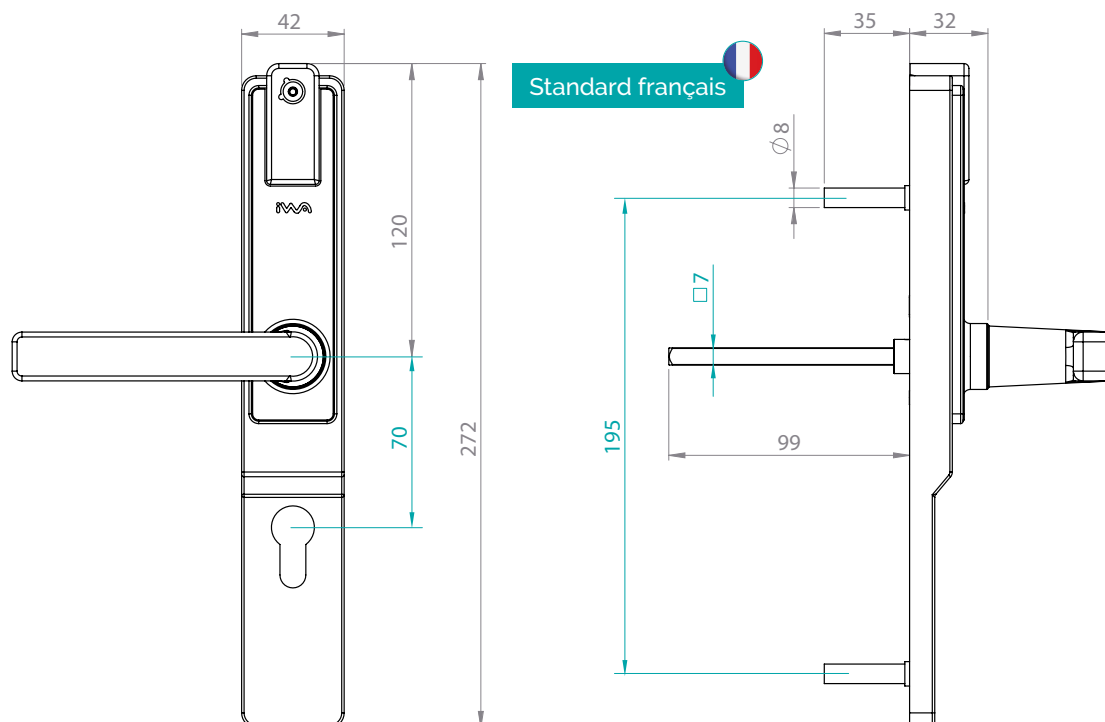
- Simple à installer : pas de câblage (autonome en énergie) et aucun travaux (entraxe de fixation et axe du cylindre standard)
- Accès sécurisé sans action de l'utilisateur
- Utilisation : actionne le ½ tour de la serrure

Béquilles électroniques

Béquilles à ouverture par badge ou smartphone



Fiche technique



Descriptif

- Avec ou sans profil européen
- Béquille réversible
- Fixation Béquille : carré à montage rapide - technologie Hoppe®
- Fixation très rapide sans vis pointeau
- Permet de conserver votre cylindre européen en place
- La porte peut toujours être ouverte de l'intérieur : sortie libre
- Led de signalisation vert/rouge/bleu
- Signal sonore

Caractéristiques matériel

- Boîtier Inox dimension : 272 x 42 et capot en polycarbonate
- Entraxe de 195 mm : vous pouvez utiliser les trous de fixation déjà en place
- Plaque de 42 mm de largeur
- Carré de 7mm
- Disponible en noir ou gris

Paramétrage

- Par carte RFID
- Par smartphone / tablette

Caractéristiques RFID

- Technologie d'identification (RFID - 13,56Mhz) : disponible en Mifare et Desfire

Sécurité

- Sécurité par algorithme AES128

Alimentation électrique

- Autonomie : 3 ans / 60 000 cycles
- Une pile : CR123A avec connecteur
- Alerte de l'utilisateur pile faible
- Alerte au gestionnaire dans le logiciel
- Secours pile sans contact

Dimension

- Standard pour épaisseur de porte jusqu'à 60mm au delà, nous consulter