



Simplifier vos accès avec easylock

- Partager les accès avec smartphone ou badge
- Conserver vos clefs
- Accès sécurisé par un simple claquement de porte
- Contrôle d'accès sans fil
- Installation sans travaux
- Intégration dans le système de contrôle d'accès easylock

Descriptif

- Avec ou sans profil européen
- Réversible
- Permet de conserver votre cylindre européen en place
- La porte peut toujours être ouverte de l'intérieur : sortie libre
- Led verte / rouge et buzzer

Sécurité

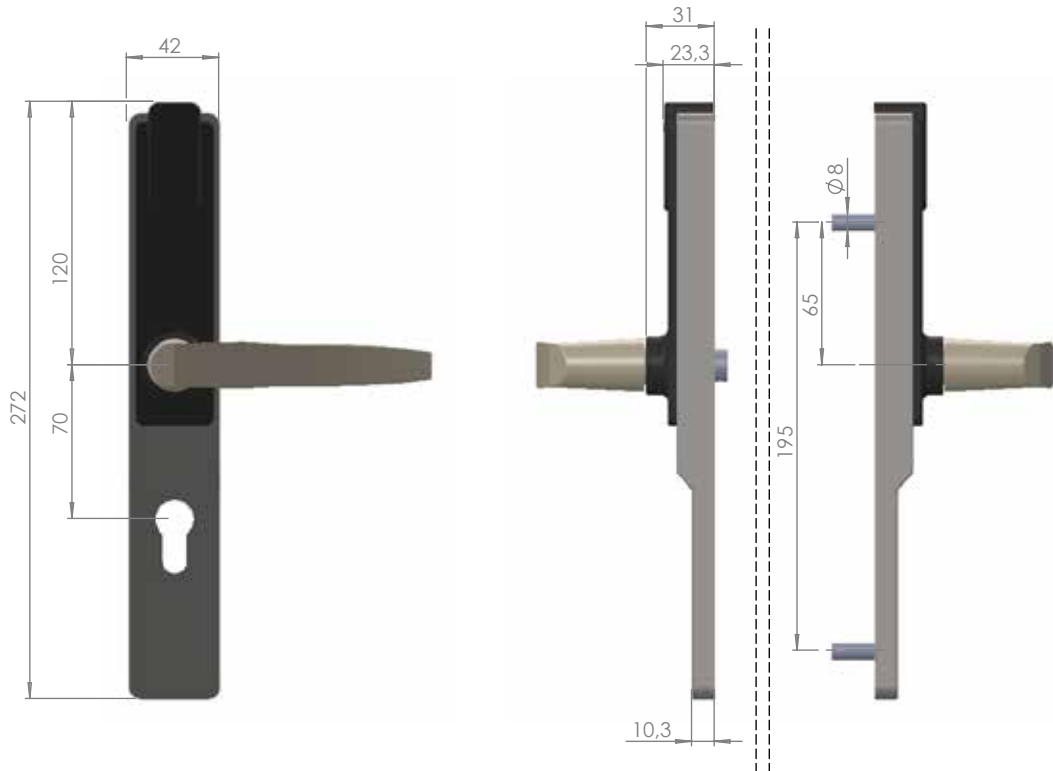
- Circuit et application régulièrement audités par Digital Security
- Compatible avec les serrures de sécurité A2P

Caractéristiques matériel

- Boîtier Inox
- Dimension : 272 x 42 x 10,3
- Entraxe de 195 mm : vous pouvez utiliser les trous de fixation déjà en place
- Plaque de 42 mm de largeur
- Carré de 7mm

Alimentation électrique

- Autonomie : 3 ans / 60 000 cycles
- Pile : 2xCR123A
- Ouverture d'urgence via port HDMI



Mode de fonctionnement

La béquille électronique s'intègre dans les 3 modes de fonctionnement easylock

Liste blanche

Mastercard



Programmation des cylindres
avec badges de fonction



Réseau virtuel

